



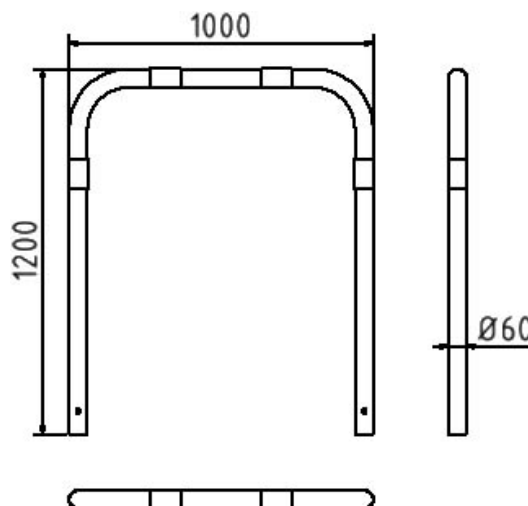
Artikelnummer / Article number: 465\_12B

EAN / EAN number: 4250384710446

Vrachtcategorie / Freight category: B

Stalen buisbeugel Ø 60 x 2,5 mm zonder dwarsbalk voor plaatsing in beton, Totale breedte: 1000 mm, Totale hoogte: 1200 mm, Thermisch verzinkt en gecoat in wit met rode reflecterende lichtstroken

Hoop of steel tube Ø 60 x 2,5 mm without cross bar for casting in concrete, total width: 1000 mm, total height: 1200 mm, hot-dip galvanized and white coated with red reflecting stripes



## Omschrijving

Stalen buisbeugel Ø 60 x 2,5 mm zonder dwarsbalk voor plaatsing in beton

Afbuigbeugel van ronde stalen buis Ø 60 mm zonder dwarsbalk, voor plaatsing in beton

- Totale breedte: 1000 mm
- Totale hoogte: 1200 mm
- Thermisch verzinkt en gecoat in wit met rode reflecterende lichtstroken

## Item description

Hoop of steel tube Ø 60 x 2,5 mm without cross bar for casting in concrete

Steel tube Ø 60 mm x 2.5 mm without cross bar, for casting in concrete

- total width: 1000 mm
- total height: 1200 mm
- hot-dip galvanized and white coated with red reflecting stripes

## Technische gegevens

Gewicht: 11 kg

Afmetingen: 1000 mm x 1200 mm x 60 mm

material:

S235 JR

surface:

hot dipped galvanized and powder coated

## Technical specifications

Weight: 11 kg

Dimensions: 1000 mm x 1200 mm x 60 mm

material:

S235 JR

surface:

hot dipped galvanized and powder coated

\* Alle specificaties zijn waarden bij benadering (in sommige gevallen met afrondingen volgens de industriestandaard voor een beter begrip) en zijn uitsluitend bedoeld om het product te begrijpen, maar niet als basis voor de constructie van accessoires, opbergrekken, aanpassingen, combinatieproducten of soortgelijke producten. Wij aanvaarden geen aansprakelijkheid voor eventuele fouten en de daaruit voortvloeiende gevolgen.

\* All data are approximate values (partly with industry-standard rounding for better understanding) and serve only for product understanding, but not as a basis for the design of accessories, storage solutions, adaptations, combination products or the like. All information is without guarantee, for possible errors and resulting consequences we assume no responsibility.