

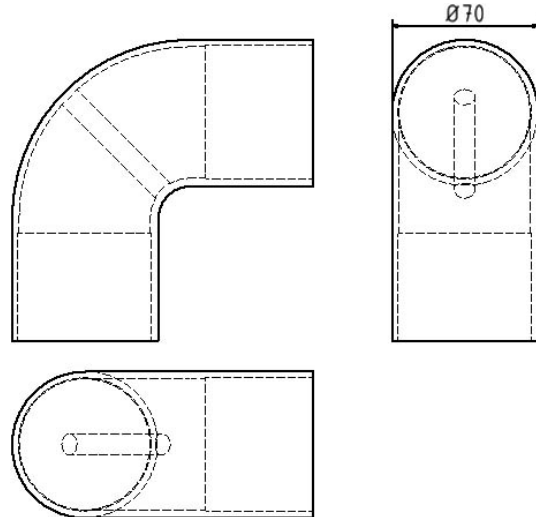
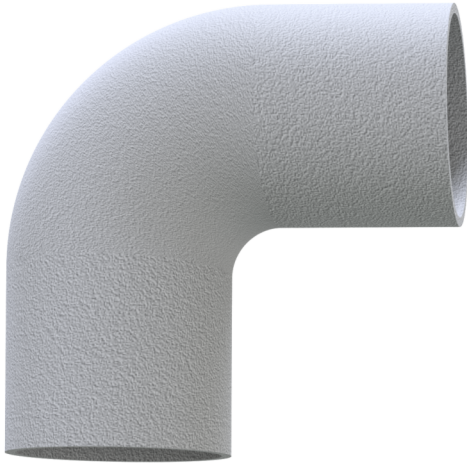


Artikelnummer / Article number: 419_18

EAN / EAN number: 4250384708092
Vrachtcategorie / Freight category: A

Slagbomen Stalen buizen en verbindingsstukken, Aluminium elleboog

Barriers Steel tubes and connectives, Aluminium elbow



Omschrijving

Slagbomen Stalen buizen en verbindingsstukken

Slagbomen
Barrièrebescherming van sportvelden of andere
Slagbomen voor evenemententerreinen
Stalen buis Ø 60 mm, thermisch verzinkt

- Aluminium elleboog

Item description

Barriers Steel tubes and connectives

Barriers
Security fencing at sport fields or other barriers
where events are taking place.

- Aluminium elbow

Technische gegevens

Gewicht: 0,5 kg
Afmetingen: 140 mm x 140 mm x 68 mm
material:
aluminium

Technical specifications

Weight: 0,5 kg
Dimensions: 140 mm x 140 mm x 68 mm
material:
aluminium

* Alle specificaties zijn waarden bij benadering (in sommige gevallen met afrondingen volgens de industriestandaard voor een beter begrip) en zijn uitsluitend bedoeld om het product te begrijpen, maar niet als basis voor de constructie van accessoires, opbergrekken, aanpassingen, combinatieproducten of soortgelijke producten. Wij aanvaarden geen aansprakelijkheid voor eventuele fouten en de daaruit voortvloeiende gevolgen.

* All data are approximate values (partly with industry-standard rounding for better understanding) and serve only for product understanding, but not as a basis for the design of accessories, storage solutions, adaptations, combination products or the like. All information is without guarantee, for possible errors and resulting consequences we assume no responsibility.