

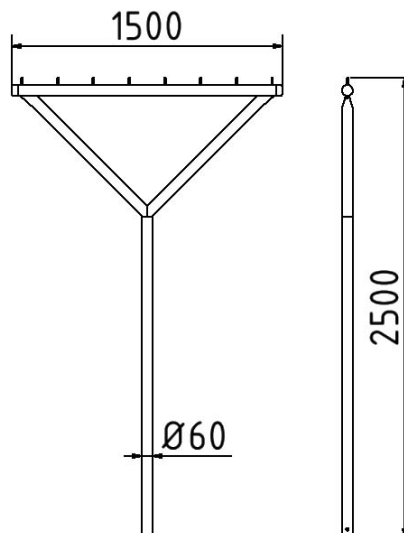
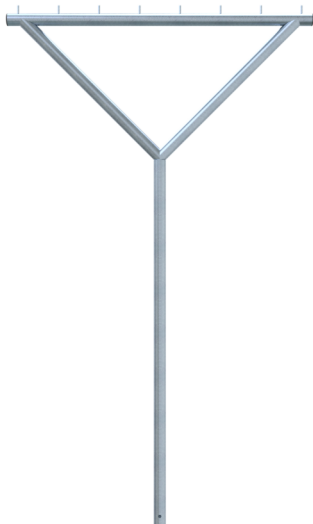


Número de artículo / Article number: 419_400

EAN / EAN number: 4250384743482
Categoría de carga / Freight category: C

Rejilla de secado En forma de Y

Laundry drying stand Y-shape, made of steel tube Ø 60 mm



Descripción

Rejilla de secado En forma de Y

Secador de ropa en forma de Y, de tubo de acero Ø 60mm compuesto de :
Tubo transversal con 8 pernos redondos Ø 10 x 40 mm
Anchura total: 1500 mm
Altura total: 2500 mm
con anclaje al suelo, galvanizado en caliente

Item description

Laundry drying stand Y-shape, made of steel tube Ø 60 mm

Laundry drying stand Y-shape, made of steel tube Ø 60 mm

Datos técnicos

Peso: 14 kg
Dimensiones: 1500 mm x 2500 mm x 60 mm
material:
S235 JR

surface:
hot dipped galvanized acc. to DIN ISO 1461

Technical specifications

Weight: 14 kg
Dimensions: 1500 mm x 2500 mm x 60 mm
material:
S235 JR

surface:
hot dipped galvanized acc. to DIN ISO 1461

* Todas las especificaciones son valores aproximados (en algunos casos con el redondeo estándar de la industria para una mejor comprensión) y están destinadas únicamente a la comprensión del producto, pero no como base para la construcción de accesorios, bastidores de almacenamiento, adaptaciones, productos combinados o similares. Toda la información se facilita sin garantía, por lo que no asumimos responsabilidad alguna por posibles errores y sus consecuencias.

* All data are approximate values (partly with industry-standard rounding for better understanding) and serve only for product understanding, but not as a basis for the design of accessories, storage solutions, adaptations, combination products or the like. All information is without guarantee, for possible errors and resulting consequences we assume no responsibility.