

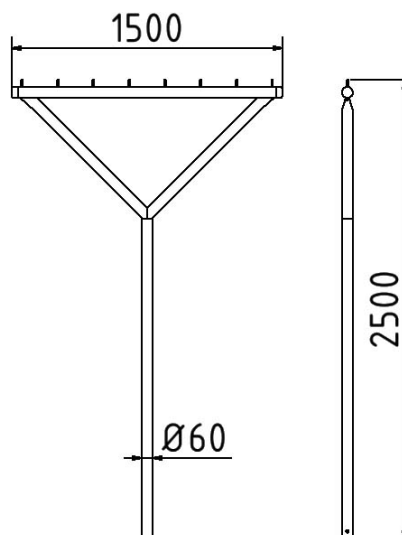
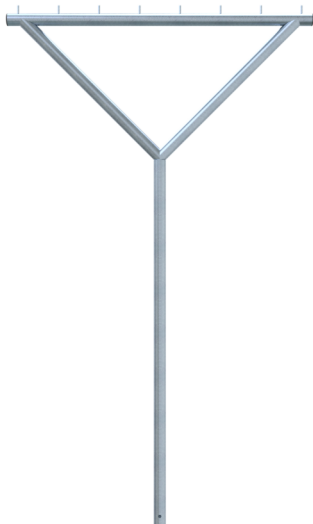


Numéro d'article / Article number: 419\_400

Numéro EAN / EAN number: 4250384743482  
Catégorie de fret / Freight category: C

Étendage à ligne de forme Y, en tube d'acier Ø 60 mm

Laundry drying stand Y-shape, made of steel tube Ø 60 mm



### Description de l'article

Étendage à ligne de forme Y, en tube d'acier Ø 60 mm

Étendage à ligne de forme Y, en tube d'acier Ø 60 mm

### Item description

Laundry drying stand Y-shape, made of steel tube Ø 60 mm

Laundry drying stand Y-shape, made of steel tube Ø 60 mm

### Technical specifications

Weight: 14 kg  
Dimensions: 1500 mm x 2500 mm x 60 mm  
material:  
S235 JR

surface:  
hot dipped galvanized acc. to DIN ISO 1461

\* Toutes les données sont des valeurs indicatives (en partie avec les arrondis habituels dans la branche pour une meilleure compréhension) et servent uniquement à la compréhension du produit, mais pas comme base pour la construction d'accessoires, de supports de stockage, d'adaptations, de produits combinés ou autres. Toutes les indications sont fournies sans garantie, nous déclinons toute responsabilité pour d'éventuelles erreurs et les conséquences qui en résultent.

\* All data are approximate values (partly with industry-standard rounding for better understanding) and serve only for product understanding, but not as a basis for the design of accessories, storage solutions, adaptations, combination products or the like. All information is without guarantee, for possible errors and resulting consequences we assume no responsibility.