



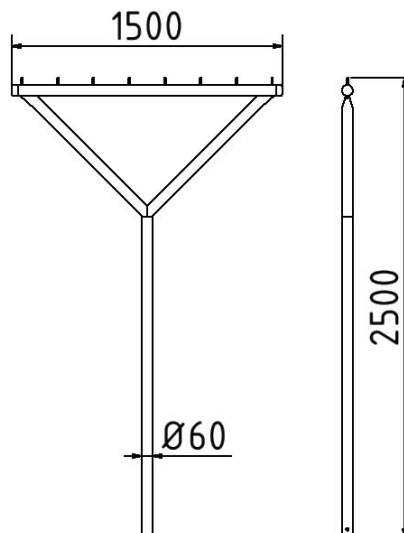
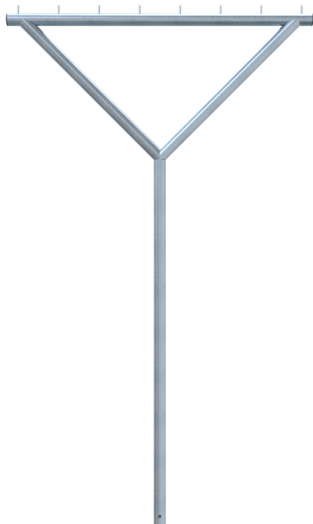
Artikelnummer / Article number: 419_400

EAN / EAN number: 4250384743482

Vrachtcategorie / Freight category: C

Droogrek Y-vorm

Laundry drying stand Y-shape, made of steel tube Ø 60 mm



Omschrijving

Droogrek Y-vorm

Wasdroogrek Y-vormig, gemaakt van stalen buis Ø 60mm
bestaande uit :

Dwarsbuis met 8 ronde pinnen Ø 10 x 40 mm

Totale breedte: 1500 mm

Totale hoogte: 2500 mm

met grondanker, thermisch verzinkt

Item description

Laundry drying stand Y-shape, made of steel tube Ø 60 mm

Laundry drying stand Y-shape, made of steel tube Ø 60 mm

Technische gegevens

Gewicht: 14 kg

Afmetingen: 1500 mm x 2500 mm x 60 mm

material:

S235 JR

surface:

hot dipped galvanized acc. to DIN ISO 1461

Technical specifications

Weight: 14 kg

Dimensions: 1500 mm x 2500 mm x 60 mm

material:

S235 JR

surface:

hot dipped galvanized acc. to DIN ISO 1461

* Alle specificaties zijn waarden bij benadering (in sommige gevallen met afrondingen volgens de industriestandaard voor een beter begrip) en zijn uitsluitend bedoeld om het product te begrijpen, maar niet als basis voor de constructie van accessoires, opbergrekken, aanpassingen, combinatieproducten of soortgelijke producten. Wij aanvaarden geen aansprakelijkheid voor eventuele fouten en de daaruit voortvloeiende gevolgen.

* All data are approximate values (partly with industry-standard rounding for better understanding) and serve only for product understanding, but not as a basis for the design of accessories, storage solutions, adaptations, combination products or the like. All information is without guarantee, for possible errors and resulting consequences we assume no responsibility.