

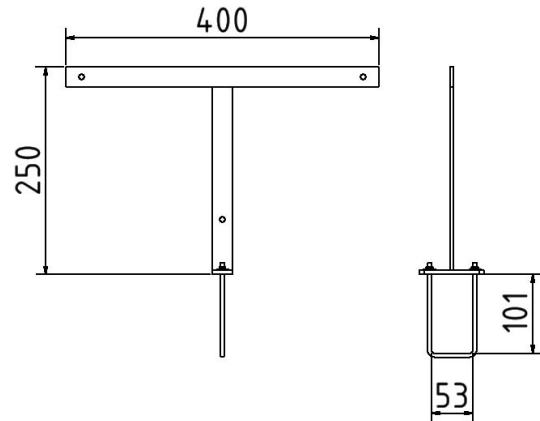


Article number / Artikelnummer: 417_98

EAN number / EAN: 4250384736019
Freight category / Frachtkategorie: A

Holder for sign flat steel for sign Ø 450 mm

Halterung für Schild Ø 450 mm



Item description

Holder for sign flat steel for sign Ø 450 mm

Holder for sign flat steel, with borings for sign Ø 450 mm
with Universalattachment for mounting on heightrestriction

Artikeltext

Halterung für Schild Ø 450 mm

Schildhalterung für Höhenbegrenzer
zum oben aufstecken mit Haltebügel
Schilddurchmesser ca Ø450mm
feuerverzinkt, beschichtet Weiß

Technical specifications

Weight: 0,7 kg
Dimensions: 375 mm x 400 mm x 5 mm
material: S235 JR

surface: hot dipped galvanized according to DIN ISO 1461
powder-coated

Verwendungszweck

Der Verwendungszweck einer Schilderhalterung liegt in der sicheren und stabilen Befestigung von Schildern an Pfosten, Masten oder anderen Trägersystemen. Sie dient dazu, Verkehrszeichen, Hinweis- oder Informationstafeln zuverlässig zu fixieren und eine korrekte Ausrichtung sowie gute Sichtbarkeit zu gewährleisten. Durch ihre flexible Ausführung ermöglicht die Schilderhalterung eine einfache Montage sowie einen schnellen Austausch von Schildern. Ob im Straßenverkehr, auf Baustellen oder im gewerblichen Bereich: Die Schilderhalterung ist eine praktische und unverzichtbare Lösung für eine sichere und professionelle Beschilderung.

Technische Daten

Gewicht: 0,7 kg
Abmessungen: 375 mm x 400 mm x 5 mm
Material: S235 JR

Oberfläche: Feuerverzinkt nach DIN ISO 1461
Pulverbeschichtet



* All data are approximate values (partly with industry-standard rounding for better understanding) and serve only for product understanding, but not as a basis for the design of accessories, storage solutions, adaptations, combination products or the like. All information is without guarantee, for possible errors and resulting consequences we assume no responsibility.

* Alle Angaben sind Richtwerte (teilweise mit branchenüblichen Rundungen zum besseren Verständnis) und dienen lediglich zum Produktverständnis, nicht aber als Basis zum Bau von Zubehörteilen, Lagergestellen, Adaptierungen, Kombinationsprodukten o.ä. Alle Angaben sind ohne Gewähr, für evtl. Fehler und resultierende Folgen übernehmen wir keine Verantwortung.