

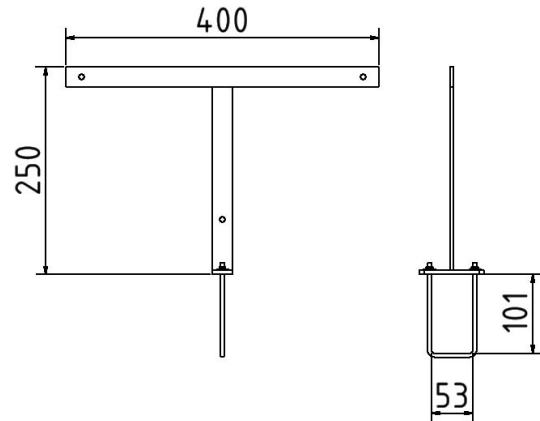


Número de artículo / Article number: 417_98

EAN / EAN number: 4250384736019
Categoría de carga / Freight category: A

Soporte para cartel Ø 450 mm

Holder for sign flat steel for sign Ø 450 mm



Descripción

Soporte para cartel Ø 450 mm

Soporte de señalización para limitador de altura para montaje en la parte superior con estribo de sujeción
Diámetro del cartel aprox. Ø450mm
galvanizado en caliente, revestido de blanco

Item description

Holder for sign flat steel for sign Ø 450 mm

Holder for sign flat steel, with borings for sign Ø 450 mm with Universalattachment for mounting on heightrestriction

Datos técnicos

Peso: 0,7 kg
Dimensiones: 375 mm x 400 mm x 5 mm
material: S235 JR

surface: hot dipped galvanized according to DIN ISO 1461
powder-coated

Technical specifications

Weight: 0,7 kg
Dimensions: 375 mm x 400 mm x 5 mm
material: S235 JR

surface: hot dipped galvanized according to DIN ISO 1461
powder-coated

* Todas las especificaciones son valores aproximados (en algunos casos con el redondeo estándar de la industria para una mejor comprensión) y están destinadas únicamente a la comprensión del producto, pero no como base para la construcción de accesorios, bastidores de almacenamiento, adaptaciones, productos combinados o similares. Toda la información se facilita sin garantía, por lo que no asumimos responsabilidad alguna por posibles errores y sus consecuencias.

* All data are approximate values (partly with industry-standard rounding for better understanding) and serve only for product understanding, but not as a basis for the design of accessories, storage solutions, adaptations, combination products or the like. All information is without guarantee, for possible errors and resulting consequences we assume no responsibility.