

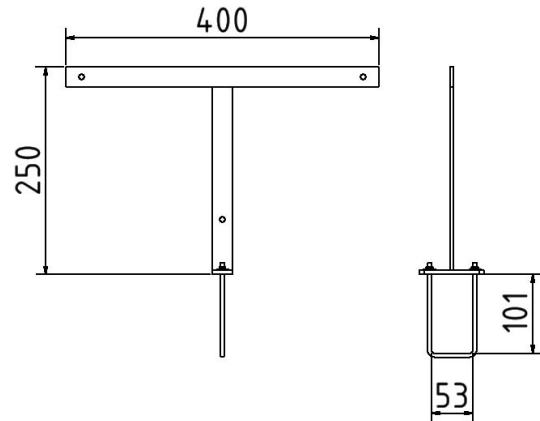


Numéro d'article / Article number: 417\_98

Numéro EAN / EAN number: 4250384736019  
Catégorie de fret / Freight category: A

Fixation pour panneaux en acier plat pour panneaux Ø 450 mm

Holder for sign flat steel for sign Ø 450 mm



### Description de l'article

Fixation pour panneaux en acier plat pour panneaux Ø 450 mm

Fixation pour panneaux en acier plat, avec alésages pour  
panneaux Ø 450 mm

### Item description

Holder for sign flat steel for sign Ø 450 mm

Holder for sign flat steel, with borings for sign Ø 450 mm  
with Universalattachment for mounting on heightrestriction

### Technical specifications

Weight: 0,7 kg  
Dimensions: 375 mm x 400 mm x 5 mm  
material: S235 JR

surface: hot dipped galvanized according to DIN ISO 1461  
powder-coated

\* Toutes les données sont des valeurs indicatives (en partie avec les arrondis habituels dans la branche pour une meilleure compréhension) et servent uniquement à la compréhension du produit, mais pas comme base pour la construction d'accessoires, de supports de stockage, d'adaptations, de produits combinés ou autres. Toutes les indications sont fournies sans garantie, nous déclinons toute responsabilité pour d'éventuelles erreurs et les conséquences qui en résultent.

\* All data are approximate values (partly with industry-standard rounding for better understanding) and serve only for product understanding, but not as a basis for the design of accessories, storage solutions, adaptations, combination products or the like. All information is without guarantee, for possible errors and resulting consequences we assume no responsibility.