

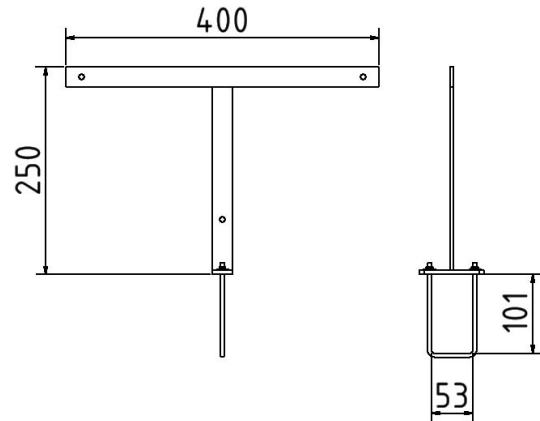


Artikelnummer / Article number: 417_98

EAN / EAN number: 4250384736019
Vrachtcategorie / Freight category: A

Beugel voor bord Ø 450 mm

Holder for sign flat steel for sign Ø 450 mm



Omschrijving

Beugel voor bord Ø 450 mm

Bordhouder voor hoogtebegrenzer
voor montage bovenop met bevestigingsbeugel
Bord diameter ca. Ø450mm
thermisch verzinkt, wit gecoat

Item description

Holder for sign flat steel for sign Ø 450 mm

Holder for sign flat steel, with borings for sign Ø 450 mm
with Universalattachment for mounting on heightrestriction

Technische gegevens

Gewicht: 0,7 kg
Afmetingen: 375 mm x 400 mm x 5 mm
material: S235 JR

surface: hot dipped galvanized according to DIN ISO 1461
powder-coated

Technical specifications

Weight: 0,7 kg
Dimensions: 375 mm x 400 mm x 5 mm
material: S235 JR

surface: hot dipped galvanized according to DIN ISO 1461
powder-coated

* Alle specificaties zijn waarden bij benadering (in sommige gevallen met afrondingen volgens de industriestandaard voor een beter begrip) en zijn uitsluitend bedoeld om het product te begrijpen, maar niet als basis voor de constructie van accessoires, opbergrekken, aanpassingen, combinatieproducten of soortgelijke producten. Wij aanvaarden geen aansprakelijkheid voor eventuele fouten en de daaruit voortvloeiende gevolgen.

* All data are approximate values (partly with industry-standard rounding for better understanding) and serve only for product understanding, but not as a basis for the design of accessories, storage solutions, adaptations, combination products or the like. All information is without guarantee, for possible errors and resulting consequences we assume no responsibility.