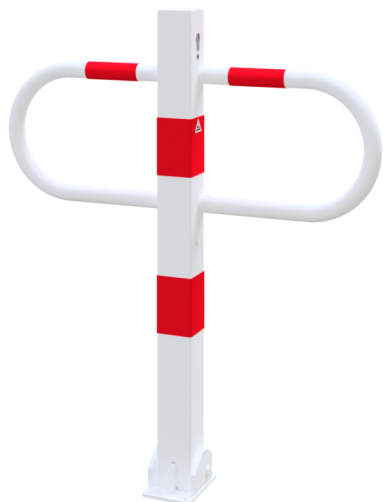




Número de artículo / Article number: 471UZZ

Barrera de paso y aparcamiento reversible con cerradura de cilindro de perfil, Galvanizado en caliente y revestido de blanco con bandas luminosas reflectantes rojas



Descripción

Barrera de paso y aparcamiento reversible con cerradura de cilindro de perfil

Barreras de paso y de aparcamiento
Tubo cuadrado 70 x 70 mm
con soportes laterales de tubo redondo
Anchura total aprox. 800 mm
Sobre el suelo 900 mm
Reversible, con cerradura de cilindro de perfil
tres llaves, cerradura autoenganchable
para fijación con tacos
con placa base o para fijación al suelo zócalo tipo 470.60

- Galvanizado en caliente y revestido de blanco con bandas luminosas reflectantes rojas

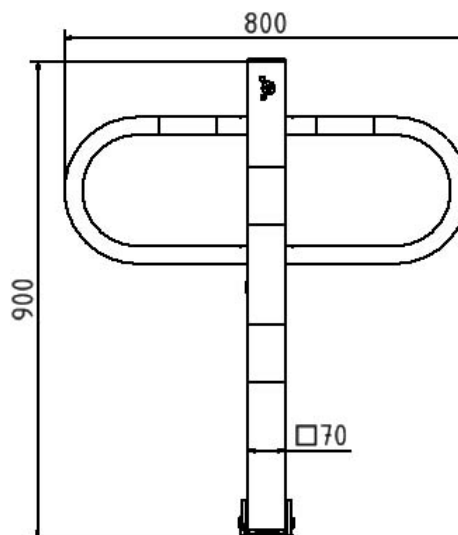
Datos técnicos

Peso: 11,5 kg
Dimensiones: 800 mm x 900 mm x 70 mm
material:
S235 JR

surface:
hot dipped galvanized and powder coated

EAN / EAN number: 4250384712105
Categoría de carga / Freight category: A

Passage and car-park barrier foldable with Euro profile cylinder lock, hot-dip galvanized and white coated with red reflecting stripes



Item description

Passage and car-park barrier foldable with Euro profile cylinder lock

Passage and car-park barriers
Square tube 70 x 70 mm with lateral
round tube hoops
Total width approx: 800 mm above
ground 900 mm
Foldable, with Euro profile cylinder lock
three keys, self-engaging lock
to be fixed by plugs
with base plate or mounting to ground socket part-no. 470.60

- hot-dip galvanized and white coated with red reflecting stripes

Technical specifications

Weight: 11,5 kg
Dimensions: 800 mm x 900 mm x 70 mm
material:
S235 JR

surface:
hot dipped galvanized and powder coated



* Todas las especificaciones son valores aproximados (en algunos casos con el redondeo estándar de la industria para una mejor comprensión) y están destinadas únicamente a la comprensión del producto, pero no como base para la construcción de accesorios, bastidores de almacenamiento, adaptaciones, productos combinados o similares. Toda la información se facilita sin garantía, por lo que no asumimos responsabilidad alguna por posibles errores y sus consecuencias.

* All data are approximate values (partly with industry-standard rounding for better understanding) and serve only for product understanding, but not as a basis for the design of accessories, storage solutions, adaptations, combination products or the like. All information is without guarantee, for possible errors and resulting consequences we assume no responsibility.