



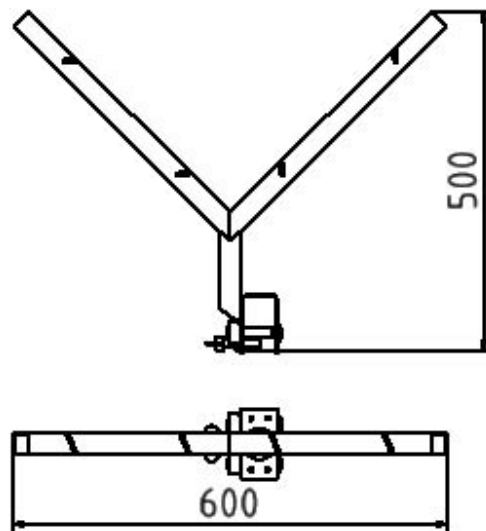
Artikelnummer / Article number: 3B156

EAN / EAN number: 4250384734473

Frachtkategorie / Freight category: A

Übersteigschutz - Stacheldrahthalter

Barbed wire holder



Artikeltext

Übersteigschutz - Stacheldrahthalter

Übersteigschutz

- in Y-Form
- durch schräge Schlitzte im Vierkanthrohr können die Stacheldrähte ohne weitere Befestigungen angebracht werden (es kann kein Stacheldrahtspanner befestigt werden)
- verzinkt
- für die Befestigung an Bauzäunen

Stacheldrahtspanner für die zuverlässige und einfache Spannung von Stacheldraht.

Item description

Barbed wire holder

Climb-over protection

- in Y-shape
- through angled slots in the square tube, the barbed wires can be attached without further fastenings
- galvanized
- for attaching to construction fences

Barbed wire tensioner for reliable and simple tensioning of barbed wire.

Verwendungszweck

Der Verwendungszweck eines Übersteigschutzes liegt in der wirksamen Verhinderung des unbefugten Übersteigens von Zäunen, Absperrungen oder Sicherungssystemen. Er wird eingesetzt, um sensible Bereiche zusätzlich zu schützen und die Sicherheit von Anlagen, Baustellen oder Veranstaltungen zu erhöhen. Durch seine spezielle Konstruktion – beispielsweise in Form von gebogenen Elementen oder Aufsätzen – erschwert der Übersteigschutz das Überklettern erheblich. Ob an Mobilzäunen, festen Zaunanlagen oder Sicherheitsabsperrungen: Der Übersteigschutz ist eine effektive Lösung für Zugangssicherung, Diebstahlschutz und erhöhte Sicherheit.



Technische Daten

Gewicht: 0,8 kg
Abmessungen: 468 mm x 594 mm x 95 mm
Material:
S235 JR

Oberfläche:
Feuerverzinkung nach DIN ISO 1461

Technical specifications

Weight: 0,8 kg
Dimensions: 468 mm x 594 mm x 95 mm
material:
S235 JR

surface:
hot dipped galvanized acc. to DIN ISO 1461

* Alle Angaben sind Richtwerte (teilweise mit branchenüblichen Rundungen zum besseren Verständnis) und dienen lediglich zum Produktverständnis, nicht aber als Basis zum Bau von Zubehörteilen, Lagergestellen, Adaptierungen, Kombinationsprodukten oä. Alle Angaben sind ohne Gewähr, für evtl. Fehler und resultierende Folgen übernehmen wir keine Verantwortung.

* All data are approximate values (partly with industry-standard rounding for better understanding) and serve only for product understanding, but not as a basis for the design of accessories, storage solutions, adaptations, combination products or the like. All information is without guarantee, for possible errors and resulting consequences we assume no responsibility.