

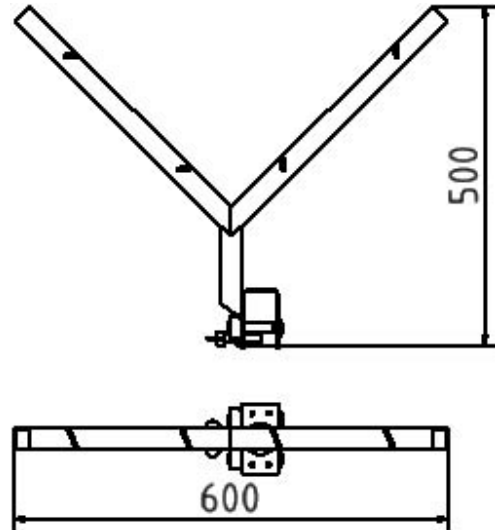


Número de artículo / Article number: **3B156**

EAN / EAN number: 4250384734473
Categoría de carga / Freight category: A

Protección antitrepa: soporte para alambre de espino

Barbed wire holder



Descripción

Protección antitrepa: soporte para alambre de espino

Protección antivuelco

- en forma de Y
- a través de ranuras inclinadas en el tubo cuadrado, se pueden fijar los alambres de espino sin más sujeciones (no se puede fijar ningún tensor de alambres de espino)
- galvanizado
- para fijar a vallas de construcción

Tensor de alambre de espino para tensar el alambre de espino de forma fiable y sencilla.

Item description

Barbed wire holder

Climb-over protection

- in Y-shape
- through angled slots in the square tube, the barbed wires can be attached without further fastenings
- galvanized
- for attaching to construction fences

Barbed wire tensioner for reliable and simple tensioning of barbed wire.

Datos técnicos

Peso: 0,8 kg
Dimensiones: 468 mm x 594 mm x 95 mm
material:
S235 JR

surface:
hot dipped galvanized acc. to DIN ISO 1461

Technical specifications

Weight: 0,8 kg
Dimensions: 468 mm x 594 mm x 95 mm
material:
S235 JR

surface:
hot dipped galvanized acc. to DIN ISO 1461



* Todas las especificaciones son valores aproximados (en algunos casos con el redondeo estándar de la industria para una mejor comprensión) y están destinadas únicamente a la comprensión del producto, pero no como base para la construcción de accesorios, bastidores de almacenamiento, adaptaciones, productos combinados o similares. Toda la información se facilita sin garantía, por lo que no asumimos responsabilidad alguna por posibles errores y sus consecuencias.

* All data are approximate values (partly with industry-standard rounding for better understanding) and serve only for product understanding, but not as a basis for the design of accessories, storage solutions, adaptations, combination products or the like. All information is without guarantee, for possible errors and resulting consequences we assume no responsibility.