



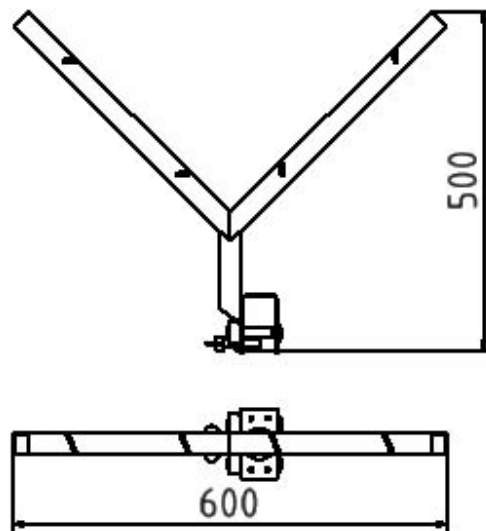
Numéro d'article / Article number: 3B156

Numéro EAN / EAN number: 4250384734473
Catégorie de fret / Freight category: A

Protection anti-escalade



Barbed wire holder



Description de l'article

Protection anti-escalade

Protection anti-escalade , en forme de Y, des fentes obliques dans le tube carré permettent d'installer les fils barbelés sans autres fixations, galvanisé, pour la fixation sur des clôtures de chantier, Tendeur de fil de fer barbelé pour une tension fiable et simple du fil de fer barbelé.

Item description

Barbed wire holder

Climb-over protection

- in Y-shape
- through angled slots in the square tube, the barbed wires can be attached without further fastenings
- galvanized
- for attaching to construction fences

Barbed wire tensioner for reliable and simple tensioning of barbed wire.

Données techniques

Poids: 0,8 kg
Dimensions: 468 mm x 594 mm x 95 mm
matériau:
S235 JR

surface:
galvanisé à chaud suivant DIN ISO 1461

Technical specifications

Weight: 0,8 kg
Dimensions: 468 mm x 594 mm x 95 mm
material:
S235 JR

surface:
hot dipped galvanized acc. to DIN ISO 1461



* Toutes les données sont des valeurs indicatives (en partie avec les arrondis habituels dans la branche pour une meilleure compréhension) et servent uniquement à la compréhension du produit, mais pas comme base pour la construction d'accessoires, de supports de stockage, d'adaptations, de produits combinés ou autres. Toutes les indications sont fournies sans garantie, nous déclinons toute responsabilité pour d'éventuelles erreurs et les conséquences qui en résultent.

* All data are approximate values (partly with industry-standard rounding for better understanding) and serve only for product understanding, but not as a basis for the design of accessories, storage solutions, adaptations, combination products or the like. All information is without guarantee, for possible errors and resulting consequences we assume no responsibility.