

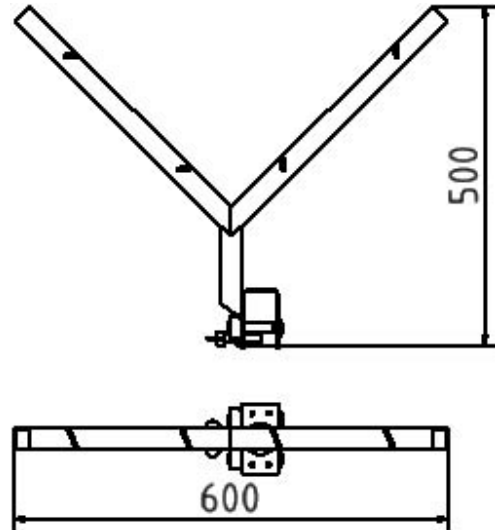


Artikelnummer / Article number: 3B156

EAN / EAN number: 4250384734473
Vrachtcategorie / Freight category: A

Overklimbeveiliging - prikkeldraadhouder

Barbed wire holder



Omschrijving

Overklimbeveiliging - prikkeldraadhouder

Overklimbeveiliging

- in Y-vorm
- door schuine sleuven in de vierkante buis kunnen de prikkeldraden zonder verdere bevestiging worden bevestigd (er kan geen prikkeldraadspanner worden bevestigd)
- verzinkt
- voor bevestiging aan bouwhekken

Prikkeldraadspanner voor betrouwbaar en eenvoudig spannen van prikkeldraad.

Item description

Barbed wire holder

Climb-over protection

- in Y-shape
- through angled slots in the square tube, the barbed wires can be attached without further fastenings
- galvanized
- for attaching to construction fences

Barbed wire tensioner for reliable and simple tensioning of barbed wire.

Technische gegevens

Gewicht: 0,8 kg
Afmetingen: 468 mm x 594 mm x 95 mm
material:
S235 JR

surface:
hot dipped galvanized acc. to DIN ISO 1461

Technical specifications

Weight: 0,8 kg
Dimensions: 468 mm x 594 mm x 95 mm
material:
S235 JR

surface:
hot dipped galvanized acc. to DIN ISO 1461



* Alle specificaties zijn waarden bij benadering (in sommige gevallen met afrondingen volgens de industriestandaard voor een beter begrip) en zijn uitsluitend bedoeld om het product te begrijpen, maar niet als basis voor de constructie van accessoires, opbergrekken, aanpassingen, combinatieproducten of soortgelijke producten. Wij aanvaarden geen aansprakelijkheid voor eventuele fouten en de daaruit voortvloeiende gevolgen.

* All data are approximate values (partly with industry-standard rounding for better understanding) and serve only for product understanding, but not as a basis for the design of accessories, storage solutions, adaptations, combination products or the like. All information is without guarantee, for possible errors and resulting consequences we assume no responsibility.