

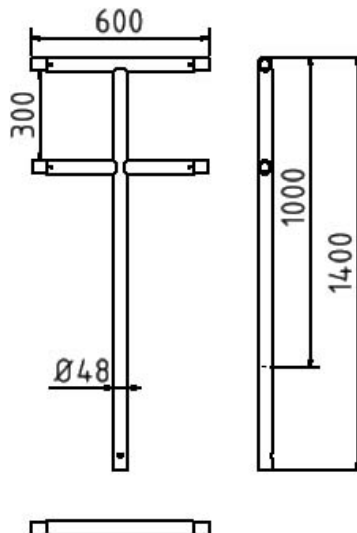


Número de artículo / Article number: 448_81

EAN / EAN number: 4250384737535
Categoría de carga / Freight category: A

Barandilla Tubo de acero Ø 48 mm, Puesto de apoyo para hormigón, Puesto central, Galvanizado en caliente

Protective railing Steel tube Ø 48 mm, Fixed postfor casting in concrete, Middle post, hot-dip galvanized



Descripción

Barandilla Tubo de acero Ø 48 mm

Barandilla
Tubo de acero Ø 48 mm
enchufable de forma variable
altura 1000 mm sobre el suelo
para colocar en hormigón

- Puesto de apoyo para hormigón
- Puesto central
- Galvanizado en caliente

Item description

Protective railing Steel tube Ø 48 mm

Protective railing
Steel tube Ø 48 mm
variable plugging,
height 1000 mm above ground
for casting in concrete

- Fixed postfor casting in concrete
- Middle post
- hot-dip galvanized

Datos técnicos

Peso: 4 kg
Dimensiones: 500 mm x 1000 mm x 48 mm
material:
S235 JR

surface:
hot dipped galvanized acc. to DIN ISO 1461

Technical specifications

Weight: 4 kg
Dimensions: 500 mm x 1000 mm x 48 mm
material:
S235 JR

surface:
hot dipped galvanized acc. to DIN ISO 1461

* Todas las especificaciones son valores aproximados (en algunos casos con el redondeo estándar de la industria para una mejor comprensión) y están destinadas únicamente a la comprensión del producto, pero no como base para la construcción de accesorios, bastidores de almacenamiento, adaptaciones, productos combinados o similares. Toda la información se facilita sin garantía, por lo que no asumimos responsabilidad alguna por posibles errores y sus consecuencias.

* All data are approximate values (partly with industry-standard rounding for better understanding) and serve only for product understanding, but not as a basis for the design of accessories, storage solutions, adaptations, combination products or the like. All information is without guarantee, for possible errors and resulting consequences we assume no responsibility.