



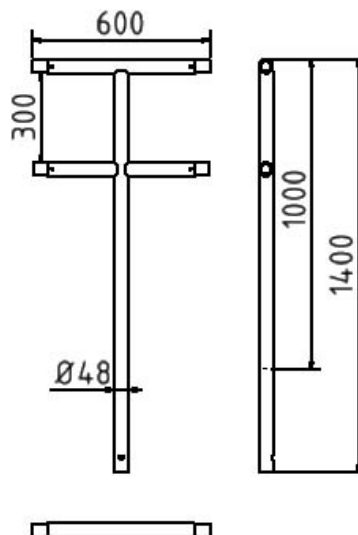
Artikelnummer / Article number: 448\_81

EAN / EAN number: 4250384737535

Vrachtcategorie / Freight category: A

Leuning Stalen buis Ø 48 mm, Ondersteuningspost voor plaatsing in beton, Middelste post, Thermisch verzinkt

Protective railing Steel tube Ø 48 mm, Fixed postfor casting in concrete, Middle post, hot-dip galvanized



### Omschrijving

Leuning Stalen buis Ø 48 mm

Leuning  
Stalen buis Ø 48 mm  
variabel insteekbaar,  
hoogte 1000 mm boven de grond  
voor plaatsing in beton

- Ondersteuningspost voor plaatsing in beton
- Middelste post
- Thermisch verzinkt

### Item description

Protective railing Steel tube Ø 48 mm

Protective railing  
Steel tube Ø 48 mm  
variable plugging,  
height 1000 mm above ground  
for casting in concrete

- Fixed postfor casting in concrete
- Middle post
- hot-dip galvanized

### Technische gegevens

Gewicht: 4 kg  
Afmetingen: 500 mm x 1000 mm x 48 mm  
material:  
S235 JR

surface:  
hot dipped galvanized acc. to DIN ISO 1461

### Technical specifications

Weight: 4 kg  
Dimensions: 500 mm x 1000 mm x 48 mm  
material:  
S235 JR

surface:  
hot dipped galvanized acc. to DIN ISO 1461

\* Alle specificaties zijn waarden bij benadering (in sommige gevallen met afrondingen volgens de industriestandaard voor een beter begrip) en zijn uitsluitend bedoeld om het product te begrijpen, maar niet als basis voor de constructie van accessoires, opbergrekken, aanpassingen, combinatieproducten of soortgelijke producten. Wij aanvaarden geen aansprakelijkheid voor eventuele fouten en de daaruit voortvloeiende gevolgen.

\* All data are approximate values (partly with industry-standard rounding for better understanding) and serve only for product understanding, but not as a basis for the design of accessories, storage solutions, adaptations, combination products or the like. All information is without guarantee, for possible errors and resulting consequences we assume no responsibility.