

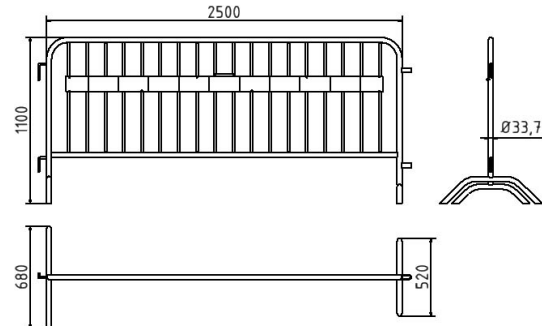
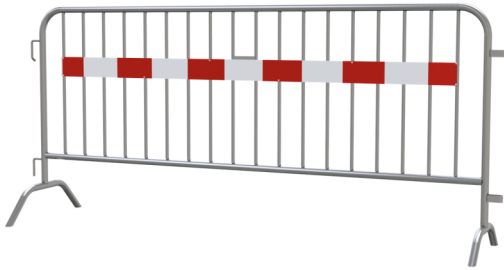


Número de artículo / Article number: 419_010

EAN / EAN number: 4250384707965
Categoría de carga / Freight category: C

Rejilla de barrera tipo D, con barra táctil, Longitud: 2,50 m, 18 barras

Crowd barrier type D, with blind man`s strip, Length: 2.50 m, 18 bars



Descripción

Rejilla de barrera tipo D

Rejilla de barrera tipo D para bloqueo y aseguramiento universal
Construcción de acero soldado de tubo redondo de Ø 33,7 mm, con ganchos y ojales, dos pies de tubo redondo curvado aseguran para el posicionamiento estable de las barras verticales de la barrera de tubo redondo de Ø 16 mm
Altura total: 1,10 m

También disponible en versión revestida y/o con bandas reflectantes bajo pedido.

- con barra táctil
- Longitud: 2,50 m, 18 barras

Datos técnicos

Peso: 21 kg
Dimensiones: 1100 mm x 2500 mm x 678 mm
material:
S235 JR

surface:
hot dipped galvanized acc. to DIN ISO 1461

* Todas las especificaciones son valores aproximados (en algunos casos con el redondeo estándar de la industria para una mejor comprensión) y están destinadas únicamente a la comprensión del producto, pero no como base para la construcción de accesorios, bastidores de almacenamiento, adaptaciones, productos combinados o similares. Toda la información se facilita sin garantía, por lo que no asumimos responsabilidad alguna por posibles errores y sus consecuencias.

* All data are approximate values (partly with industry-standard rounding for better understanding) and serve only for product understanding, but not as a basis for the design of accessories, storage solutions, adaptations, combination products or the like. All information is without guarantee, for possible errors and resulting consequences we assume no responsibility.

Item description

Crowd barrier type D

Barrier grating type D for universal blocking and securing steel construction welded from Ø 33,7 mm round tube, with hooks and eyelets, two feet made of bent round tube provide a stable for stable positioning of the grille vertical bars made of Ø 16 mm round tube
total height: 1,10 m

Also available in coated version and / or with reflective strips on request.

- with blind man`s strip
- Length: 2.50 m, 18 bars

Technical specifications

Weight: 21 kg
Dimensions: 1100 mm x 2500 mm x 678 mm
material:
S235 JR

surface:
hot dipped galvanized acc. to DIN ISO 1461