

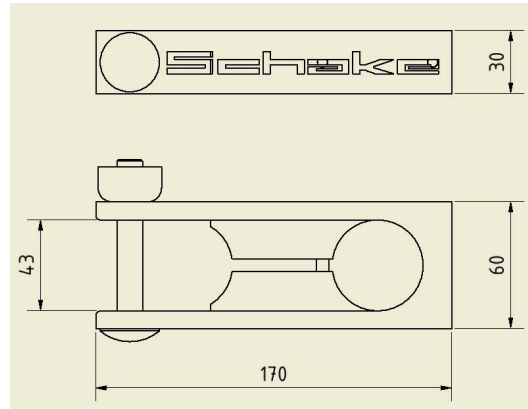


Article number / Artikelnummer: **3B115**

EAN number / EAN: 4250384741136
Freight category / Frachtkategorie: A

Construction fence hinge, for all construction fences

Bauzaunscharnier, für alle Bauzäune



Item description

Construction fence hinge

Construction fence hinge for gate elements

·incl. screw and nut
·Finish: galvanised

- for all construction fences

Artikeltext

Bauzaunscharnier

Bauzaunscharnier für Torelemente

·inkl. Schraube und Mutter
·Ausführung: verzinkt

- für alle Bauzäune

Technical specifications

Weight: 1 kg
Dimensions: 90 mm x 180 mm x 40 mm
material:
S235 JR

surface:
hot dipped galvanized acc. to DIN ISO 1461

Technische Daten

Gewicht: 1 kg
Abmessungen: 90 mm x 180 mm x 40 mm
Material:
S235 JR

Oberfläche:
Feuerverzinkung nach DIN ISO 1461



* All data are approximate values (partly with industry-standard rounding for better understanding) and serve only for product understanding, but not as a basis for the design of accessories, storage solutions, adaptations, combination products or the like. All information is without guarantee, for possible errors and resulting consequences we assume no responsibility.

* Alle Angaben sind Richtwerte (teilweise mit branchenüblichen Rundungen zum besseren Verständnis) und dienen lediglich zum Produktverständnis, nicht aber als Basis zum Bau von Zubehörteilen, Lagergestellen, Adaptierungen, Kombinationsprodukten o.ä. Alle Angaben sind ohne Gewähr, für evtl. Fehler und resultierende Folgen übernehmen wir keine Verantwortung.