



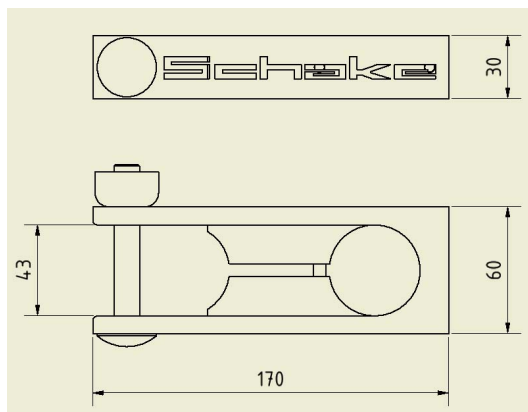
Artikelnummer / Article number: **3B115**

EAN / EAN number: 4250384741136

Frachtkategorie / Freight category: A

Bauzaunscharnier, für alle Bauzäune

Construction fence hinge, for all construction fences



Artikeltext

Bauzaunscharnier

Bauzaunscharnier für Torelemente

·inkl. Schraube und Mutter
·Ausführung: verzinkt

- für alle Bauzäune

Item description

Construction fence hinge

Construction fence hinge for gate elements

·incl. screw and nut
·Finish: galvanised

- for all construction fences

Verwendungszweck

Der Verwendungszweck eines Bauzaunscharniers liegt in der beweglichen Verbindung von Bauzaunelementen, insbesondere zur Realisierung von Tor- oder Durchgangslösungen. Es wird eingesetzt, um Mobilzaunelemente schwenkbar miteinander zu verbinden und so ein einfaches Öffnen und Schließen zu ermöglichen. Dadurch können flexible Zugänge für Personen oder Fahrzeuge geschaffen werden, ohne die gesamte Zaunanlage zu demontieren. Ob auf Baustellen, bei Veranstaltungen oder auf temporären Sperrflächen: Das Bauzaunscharnier ist eine praktische Lösung für Funktionalität, Flexibilität und kontrollierte Zugänge.

Technische Daten

Gewicht: 1 kg
Abmessungen: 90 mm x 180 mm x 40 mm
Material:
S235 JR

Oberfläche:
Feuerverzinkung nach DIN ISO 1461

Technical specifications

Weight: 1 kg
Dimensions: 90 mm x 180 mm x 40 mm
material:
S235 JR

surface:
hot dipped galvanized acc. to DIN ISO 1461



* Alle Angaben sind Richtwerte (teilweise mit branchenüblichen Rundungen zum besseren Verständnis) und dienen lediglich zum Produktverständnis, nicht aber als Basis zum Bau von Zubehörteilen, Lagergestellen, Adaptierungen, Kombinationsprodukten oä. Alle Angaben sind ohne Gewähr, für evtl. Fehler und resultierende Folgen übernehmen wir keine Verantwortung.

* All data are approximate values (partly with industry-standard rounding for better understanding) and serve only for product understanding, but not as a basis for the design of accessories, storage solutions, adaptations, combination products or the like. All information is without guarantee, for possible errors and resulting consequences we assume no responsibility.