



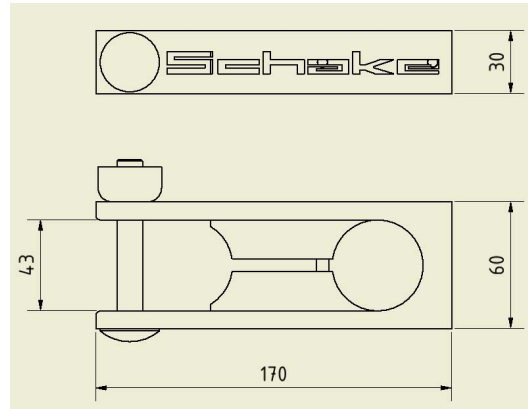
Número de artículo / Article number: **3B115**

EAN / EAN number: 4250384741136

Categoría de carga / Freight category: A

Bisagra para valla de obra, para todas las vallas de construcción

Construction fence hinge, for all construction fences



Descripción

Bisagra para valla de obra

Bisagra de valla de construcción para elementos de puerta

-incl. tornillo y tuerca
-Acabado: galvanizado

- para todas las vallas de construcción

Item description

Construction fence hinge

Construction fence hinge for gate elements

-incl. screw and nut
-Finish: galvanised

- for all construction fences

Datos técnicos

Peso: 1 kg
Dimensiones: 90 mm x 180 mm x 40 mm
material:
S235 JR

surface:
hot dipped galvanized acc. to DIN ISO 1461

Technical specifications

Weight: 1 kg
Dimensions: 90 mm x 180 mm x 40 mm
material:
S235 JR

surface:
hot dipped galvanized acc. to DIN ISO 1461

* Todas las especificaciones son valores aproximados (en algunos casos con el redondeo estándar de la industria para una mejor comprensión) y están destinadas únicamente a la comprensión del producto, pero no como base para la construcción de accesorios, bastidores de almacenamiento, adaptaciones, productos combinados o similares. Toda la información se facilita sin garantía, por lo que no asumimos responsabilidad alguna por posibles errores y sus consecuencias.

* All data are approximate values (partly with industry-standard rounding for better understanding) and serve only for product understanding, but not as a basis for the design of accessories, storage solutions, adaptations, combination products or the like. All information is without guarantee, for possible errors and resulting consequences we assume no responsibility.