

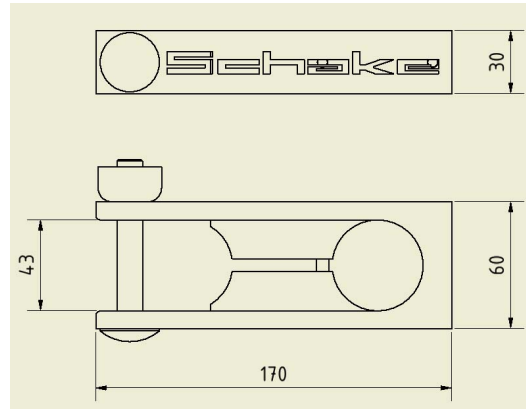


Artikelnummer / Article number: **3B115**

EAN / EAN number: 4250384741136
Vrachtcategorie / Freight category: A

Bouw hekscharnier, voor alle bouwhekken

Construction fence hinge, for all construction fences



Omschrijving

Bouw hekscharnier

Bouwhekscharnier voor deurelementen

-incl. schroef en moer
-afwerking: gegalvaniseerd

- voor alle bouwhekken

Item description

Construction fence hinge

Construction fence hinge for gate elements

-incl. screw and nut
-Finish: galvanised

- for all construction fences

Technische gegevens

Gewicht: 1 kg
Afmetingen: 90 mm x 180 mm x 40 mm
material:
S235 JR

surface:
hot dipped galvanized acc. to DIN ISO 1461

Technical specifications

Weight: 1 kg
Dimensions: 90 mm x 180 mm x 40 mm
material:
S235 JR

surface:
hot dipped galvanized acc. to DIN ISO 1461

* Alle specificaties zijn waarden bij benadering (in sommige gevallen met afrondingen volgens de industriernorm voor een beter begrip) en zijn uitsluitend bedoeld om het product te begrijpen, maar niet als basis voor de constructie van accessoires, opbergrekken, aanpassingen, combinatieproducten of soortgelijke producten. Wij aanvaarden geen aansprakelijkheid voor eventuele fouten en de daaruit voortvloeiende gevolgen.

* All data are approximate values (partly with industry-standard rounding for better understanding) and serve only for product understanding, but not as a basis for the design of accessories, storage solutions, adaptations, combination products or the like. All information is without guarantee, for possible errors and resulting consequences we assume no responsibility.