

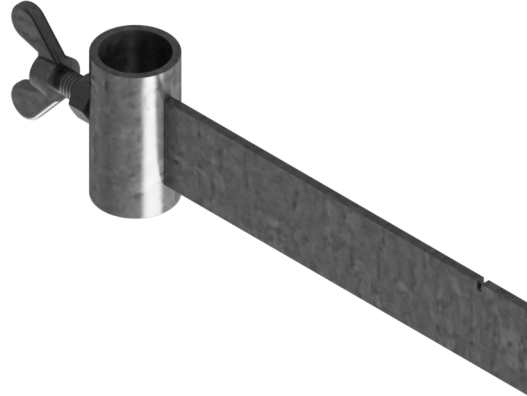


Article number / Artikelnummer: 301820

EAN number / EAN: 4250384702007
Freight category / Frachtkategorie: A

Plumb line holder, for screw- fitting to twine poles, held by screw, with welded flat iron and notch as rope guide, can be installed on twine poles Ø 18mmpainted

Richtschnurhalter für Schnurpfähle, aufschraubbar auf Ø18 mm Schnurpfähle



Item description

Plumb line holder

Plumb line holder

- for screw- fitting to twine poles, held by screw, with welded flat iron and notch as rope guide, can be installed on twine poles Ø 18mmpainted

Artikeltext

Richtschnurhalter für Schnurpfähle

Richtschnurhalter

- zum Aufschrauben auf Schnurpfähle
- mittels Feststellschraube fixierbar
- mit Kerbe zur Seilführung

- aufschraubbar auf Ø18 mm Schnurpfähle

Verwendungszweck

Der Verwendungszweck eines Richtschnurhalters liegt in der präzisen Führung und Fixierung von Richtschnüren bei Bau- und Vermessungsarbeiten. Er wird eingesetzt, um Schnüre sicher zu spannen und eine exakte Ausrichtung von Bauteilen, Fundamenten oder Mauerwerken zu gewährleisten. Dadurch dient der Richtschnurhalter als wichtige Hilfe für gerade Linien und maßgenaues Arbeiten. Ob im Hochbau, Tiefbau oder Garten- und Landschaftsbau: Der Richtschnurhalter ist eine praktische Lösung für Genauigkeit, Effizienz und saubere Arbeitsergebnisse.

Technical specifications

Weight: 0,4 kg
Dimensions: 50 mm x 150 mm x 27 mm
material:
S235 JR

surface:
painted in RAL 8017

Technische Daten

Gewicht: 0,4 kg
Abmessungen: 50 mm x 150 mm x 27 mm
Material:
S235 JR

Oberfläche:
Tauchlackierung in RAL 8017



* All data are approximate values (partly with industry-standard rounding for better understanding) and serve only for product understanding, but not as a basis for the design of accessories, storage solutions, adaptations, combination products or the like. All information is without guarantee, for possible errors and resulting consequences we assume no responsibility.

* Alle Angaben sind Richtwerte (teilweise mit branchenüblichen Rundungen zum besseren Verständnis) und dienen lediglich zum Produktverständnis, nicht aber als Basis zum Bau von Zubehörteilen, Lagergestellen, Adaptierungen, Kombinationsprodukten o.ä. Alle Angaben sind ohne Gewähr, für evtl. Fehler und resultierende Folgen übernehmen wir keine Verantwortung.