



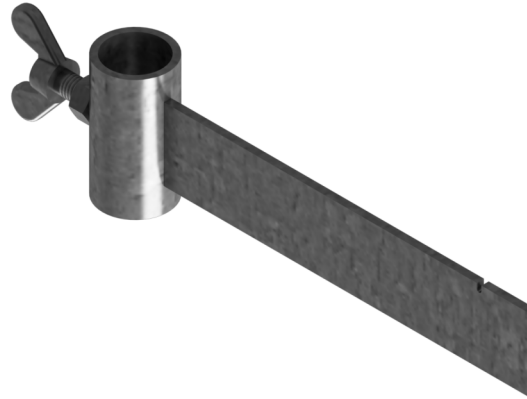
Número de artículo / Article number: 301820

EAN / EAN number: 4250384702007

Categoría de carga / Freight category: A

Soporte de línea para estacas de línea, Puede atornillarse a postes de cable de Ø18 mm

Plumb line holder, for screw- fitting to twine poles, held by screw, with welded flat iron and notch as rope guide, can be installed on twine poles Ø 18mmpainted



Descripción

Soporte de línea para estacas de línea

Soporte de línea de nivelación

- para atornillar en postes de línea
- puede fijarse con tornillo de bloqueo
- con muesca para guía de cuerda

- Puede atornillarse a postes de cable de Ø18 mm

Item description

Plumb line holder

Plumb line holder

- for screw- fitting to twine poles, held by screw, with welded flat iron and notch as rope guide, can be installed on twine poles Ø 18mmpainted

Datos técnicos

Peso: 0,4 kg

Dimensiones: 50 mm x 150 mm x 27 mm

material:

S235 JR

surface:

painted in RAL 8017

Technical specifications

Weight: 0,4 kg

Dimensions: 50 mm x 150 mm x 27 mm

material:

S235 JR

surface:

painted in RAL 8017

* Todas las especificaciones son valores aproximados (en algunos casos con el redondeo estándar de la industria para una mejor comprensión) y están destinadas únicamente a la comprensión del producto, pero no como base para la construcción de accesorios, bastidores de almacenamiento, adaptaciones, productos combinados o similares. Toda la información se facilita sin garantía, por lo que no asumimos responsabilidad alguna por posibles errores y sus consecuencias.

* All data are approximate values (partly with industry-standard rounding for better understanding) and serve only for product understanding, but not as a basis for the design of accessories, storage solutions, adaptations, combination products or the like. All information is without guarantee, for possible errors and resulting consequences we assume no responsibility.