

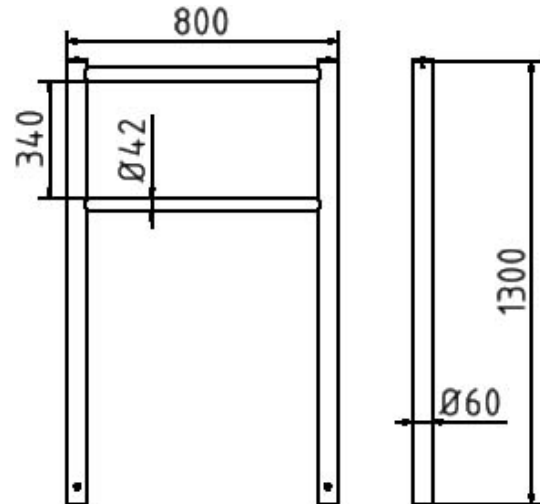
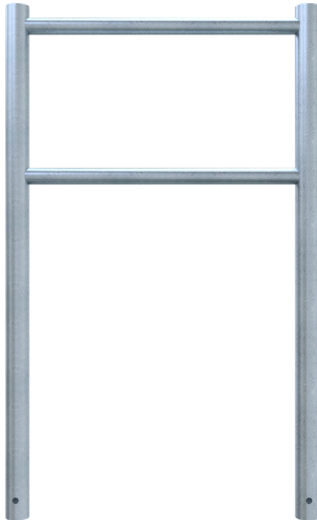


Article number / Artikelnummer: 422_60

EAN number / EAN: 4250384708498
Freight category / Frachtkategorie: B

Bicycle lean-on hoop with flat or ball head, with flat head, for casting in concrete, hot-dip galvanized

Fahrradanlehnbügel mit Flach- oder Kugelkopf, mit Flachkopf, zum Einbetonieren, feuerverzinkt



Item description

Bicycle lean-on hoop with flat or ball head

Bicycle lean-on hoop
Steel tube $\text{Ø} 60 \times 2,5$ mm
with cross tubes $\text{Ø} 42 \times 2,5$ mm
total width 800 mm
total height 1300 mm

- with flat head, for casting in concrete
- hot-dip galvanized

Artikeltext

Fahrradanlehnbügel mit Flach- oder Kugelkopf

Fahrradanlehnbügel
Stahlrohr $\text{Ø} 60 \times 2,5$ mm
mit Querrohren $\text{Ø} 42 \times 2,5$ mm
Gesamtbreite 800 mm
Gesamthöhe 1300 mm

- mit Flachkopf, zum Einbetonieren
- feuerverzinkt

Verwendungszweck

Der Verwendungszweck eines Fahrradanlehnbügels liegt in der sicheren und komfortablen Abstellmöglichkeit für Fahrräder im öffentlichen und privaten Raum. Er wird eingesetzt, um Fahrräder stabil anzulehnen und gleichzeitig die Möglichkeit zur Diebstahlsicherung durch Anschließen des Rahmens zu bieten. Durch seine robuste Bauweise schützt der Fahrradanlehnbügel sowohl die Fahrräder als auch umliegende Bereiche vor Beschädigungen. Ob in Städten, auf Firmengeländen, an Schulen oder vor Geschäften: Der Fahrradanlehnbügel ist eine praktische Lösung für Ordnung, Sicherheit und eine fahrradfreundliche Infrastruktur.



Technical specifications

Weight: 12 kg
Dimensions: 800 mm x 1300 mm x 60 mm
material:
S235 JR

surface:
hot dipped galvanized acc. to DIN ISO 1461

Technische Daten

Gewicht: 12 kg
Abmessungen: 800 mm x 1300 mm x 60 mm
Material:
S235 JR

Oberfläche:
Feuerverzinkung nach DIN ISO 1461

* All data are approximate values (partly with industry-standard rounding for better understanding) and serve only for product understanding, but not as a basis for the design of accessories, storage solutions, adaptations, combination products or the like. All information is without guarantee, for possible errors and resulting consequences we assume no responsibility.

* Alle Angaben sind Richtwerte (teilweise mit branchenüblichen Rundungen zum besseren Verständnis) und dienen lediglich zum Produktverständnis, nicht aber als Basis zum Bau von Zubehörteilen, Lagergestellen, Adaptierungen, Kombinationsprodukten oä. Alle Angaben sind ohne Gewähr, für evtl. Fehler und resultierende Folgen übernehmen wir keine Verantwortung.