



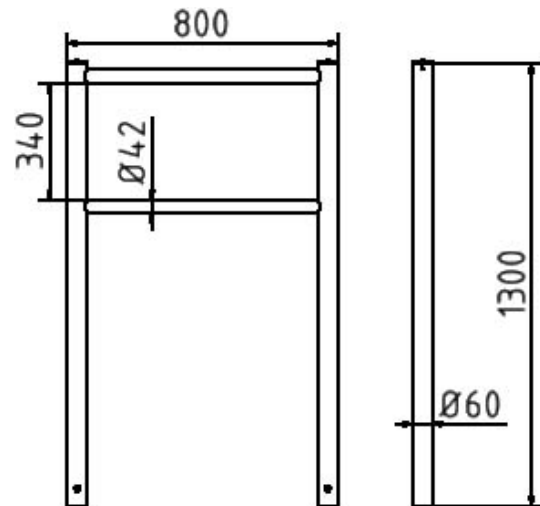
Número de artículo / Article number: 422_60

EAN / EAN number: 4250384708498

Categoría de carga / Freight category: B

Soporte inclinable para bicicleta con cabeza plana o esférica, con cabeza plana, para fraguar en hormigón, Galvanizado en caliente

Bicycle lean-on hoop with flat or ball head, with flat head, for casting in concrete, hot-dip galvanized



Descripción

Soporte inclinable para bicicleta con cabeza plana o esférica

Soporte de inclinación para bicicleta
Tubo de acero Ø 60 x 2,5 mm
con tubos transversales Ø 42 x 2,5 mm
Anchura total 800 mm
Altura total 1300 mm

- con cabeza plana, para fraguar en hormigón
- Galvanizado en caliente

Item description

Bicycle lean-on hoop with flat or ball head

Bicycle lean-on hoop
Steel tube Ø 60 x 2,5 mm
with cross tubes Ø 42 x 2.5 mm
total width 800 mm
total height 1300 mm

- with flat head, for casting in concrete
- hot-dip galvanized

Datos técnicos

Peso: 12 kg
Dimensiones: 800 mm x 1300 mm x 60 mm
material:
S235 JR

surface:
hot dipped galvanized acc. to DIN ISO 1461

Technical specifications

Weight: 12 kg
Dimensions: 800 mm x 1300 mm x 60 mm
material:
S235 JR

surface:
hot dipped galvanized acc. to DIN ISO 1461

* Todas las especificaciones son valores aproximados (en algunos casos con el redondeo estándar de la industria para una mejor comprensión) y están destinadas únicamente a la comprensión del producto, pero no como base para la construcción de accesorios, bastidores de almacenamiento, adaptaciones, productos combinados o similares. Toda la información se facilita sin garantía, por lo que no asumimos responsabilidad alguna por posibles errores y sus consecuencias.

* All data are approximate values (partly with industry-standard rounding for better understanding) and serve only for product understanding, but not as a basis for the design of accessories, storage solutions, adaptations, combination products or the like. All information is without guarantee, for possible errors and resulting consequences we assume no responsibility.