



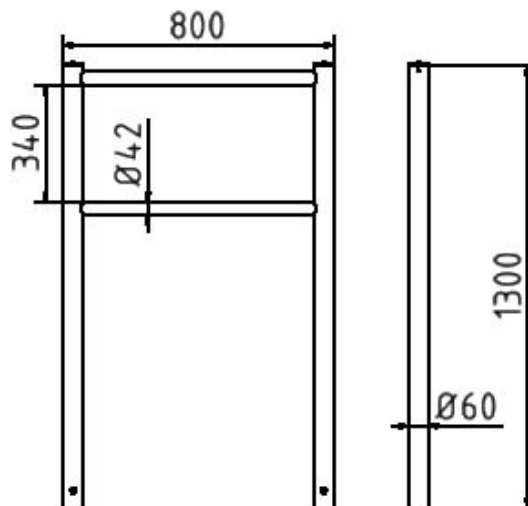
Numéro d'article / Article number: **422\_60**

Numéro EAN / EAN number: 4250384708498

Catégorie de fret / Freight category: B

Arceau d'appui pour vélos avec tête plate ou sphérique, avec tête plate, à bétonner, galvanisé à chaud

Bicycle lean-on hoop with flat or ball head, with flat head, for casting in concrete, hot-dip galvanized



## Description de l'article

Arceau d'appui pour vélos avec tête plate ou sphérique

Arceau d'appui pour vélos, Tube d'acier Ø 60 x 2,5 mm, avec tubes transversaux Ø 42 x 2,5 mm, largeur totale 800 mm, hauteur totale 1300 mm

- avec tête plate, à bétonner
- galvanisé à chaud

## Item description

Bicycle lean-on hoop with flat or ball head

Bicycle lean-on hoop  
Steel tube Ø 60 x 2,5 mm  
with cross tubes Ø 42 x 2.5 mm  
total width 800 mm  
total height 1300 mm

- with flat head, for casting in concrete
- hot-dip galvanized

## Données techniques

Poids: 12 kg

Dimensions: 800 mm x 1300 mm x 60 mm

matériau:

S235 JR

surface:

galvanisé à chaud suivant DIN ISO 1461

## Technical specifications

Weight: 12 kg

Dimensions: 800 mm x 1300 mm x 60 mm

material:

S235 JR

surface:

hot dipped galvanized acc. to DIN ISO 1461

\* Toutes les données sont des valeurs indicatives (en partie avec les arrondis habituels dans la branche pour une meilleure compréhension) et servent uniquement à la compréhension du produit, mais pas comme base pour la construction d'accessoires, de supports de stockage, d'adaptations, de produits combinés ou autres. Toutes les indications sont fournies sans garantie, nous déclinons toute responsabilité pour d'éventuelles erreurs et les conséquences qui en résultent.

\* All data are approximate values (partly with industry-standard rounding for better understanding) and serve only for product understanding, but not as a basis for the design of accessories, storage solutions, adaptations, combination products or the like. All information is without guarantee, for possible errors and resulting consequences we assume no responsibility.