



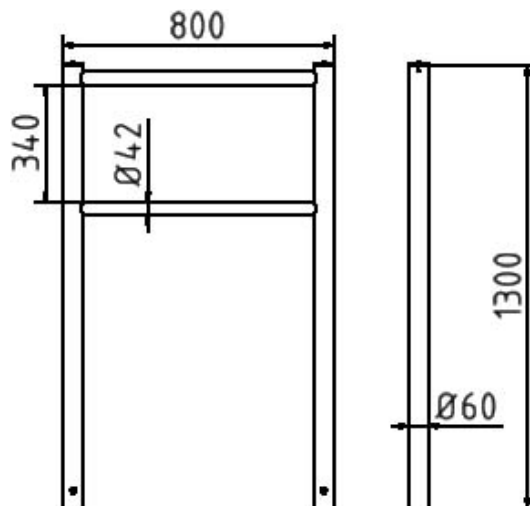
Artikelnummer / Article number: 422_60

EAN / EAN number: 4250384708498

Vrachtcategorie / Freight category: B

Fiets leunbeugel met platte kop of balhoofd, met platte kop, voor plaatsing in beton, Thermisch verzinkt

Bicycle lean-on hoop with flat or ball head, with flat head, for casting in concrete, hot-dip galvanized



Omschrijving

Fiets leunbeugel met platte kop of balhoofd

Fiets leunbeugel
Stalen buis Ø 60 x 2,5 mm
met dwarsbuizen Ø 42 x 2,5 mm
Totale breedte 800 mm
Totale hoogte 1300 mm

- met platte kop, voor plaatsing in beton
- Thermisch verzinkt

Technische gegevens

Gewicht: 12 kg
Afmetingen: 800 mm x 1300 mm x 60 mm
material:
S235 JR

surface:
hot dipped galvanized acc. to DIN ISO 1461

* Alle specificaties zijn waarden bij benadering (in sommige gevallen met afrondingen volgens de industriestandaard voor een beter begrip) en zijn uitsluitend bedoeld om het product te begrijpen, maar niet als basis voor de constructie van accessoires, opbergrekken, aanpassingen, combinatieproducten of soortgelijke producten. Wij aanvaarden geen aansprakelijkheid voor eventuele fouten en de daaruit voortvloeiende gevolgen.

* All data are approximate values (partly with industry-standard rounding for better understanding) and serve only for product understanding, but not as a basis for the design of accessories, storage solutions, adaptations, combination products or the like. All information is without guarantee, for possible errors and resulting consequences we assume no responsibility.

Item description

Bicycle lean-on hoop with flat or ball head

Bicycle lean-on hoop
Steel tube Ø 60 x 2,5 mm
with cross tubes Ø 42 x 2.5 mm
total width 800 mm
total height 1300 mm

- with flat head, for casting in concrete
- hot-dip galvanized

Technical specifications

Weight: 12 kg
Dimensions: 800 mm x 1300 mm x 60 mm
material:
S235 JR

surface:
hot dipped galvanized acc. to DIN ISO 1461