

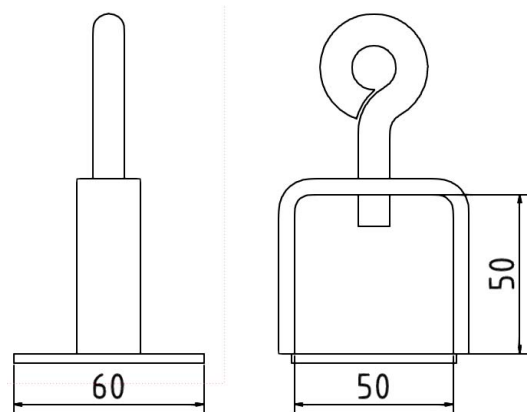
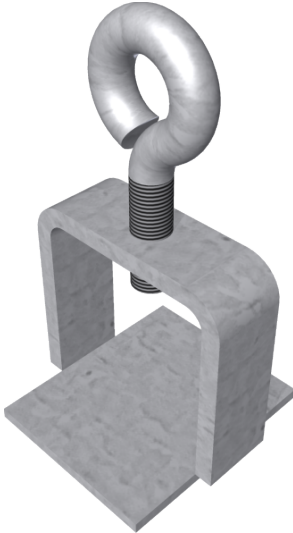


Artikelnummer / Article number: 31310

EAN / EAN number: 4250384702267
Frachtkategorie / Freight category: A

Schilderklemme, verzinkt, ohne Ösen / Haken, für 40 x 40 mm /
Ø 42 mm Schaftrohr

Sign clamp, galvanized, without eyes / hooks, for 40 x 40 mm /
Ø 42 mm shaft tube



Artikeltext

Schilderklemme

Schilderklemme

Um Verkehrsschilder auf ein Schilderpfosten / Schaftrohr zu klemmen.

-verzinkt oder aus Kunststoff
-mit Ösen oder Haken zum Einhängen von Absperrschranken verfügbar

- verzinkt
- ohne Ösen / Haken
- für 40 x 40 mm / Ø 42 mm Schaftrohr

Verwendungszweck

Der Verwendungszweck einer Schilderklemme liegt in der sicheren und flexiblen Befestigung von Schildern an Halterungen, Rohren oder Pfosten. Sie dient dazu, Verkehrszeichen, Hinweisschilder oder Baustellenschilder stabil zu fixieren und bei Bedarf schnell zu montieren oder auszutauschen. Durch ihre robuste Bauweise gewährleistet die Schilderklemme einen festen Halt auch bei äußeren Einflüssen wie Wind oder Vibration. Ob im Straßenverkehr, auf Baustellen oder im gewerblichen Einsatz: Die Schilderklemme ist eine zuverlässige und praktische Lösung für die sichere Schildermontage.

Item description

Sign clamp

Sign clamp, galvanized or made of plastic (red / white) available with eyes or hooks for mounting barriers

- galvanized
- without eyes / hooks
- for 40 x 40 mm / Ø 42 mm shaft tube



Technische Daten

Gewicht: 0,2 kg
Abmessungen: 60 mm x 100 mm x 60 mm
Material:
S235 JR

Oberfläche:
Feuerverzinkung nach DIN ISO 1461

Technical specifications

Weight: 0,2 kg
Dimensions: 60 mm x 100 mm x 60 mm
material:
S235 JR

surface:
hot dipped galvanized acc. to DIN ISO 1461

* Alle Angaben sind Richtwerte (teilweise mit branchenüblichen Rundungen zum besseren Verständnis) und dienen lediglich zum Produktverständnis, nicht aber als Basis zum Bau von Zubehörteilen, Lagergestellen, Adaptierungen, Kombinationsprodukten oä. Alle Angaben sind ohne Gewähr, für evtl. Fehler und resultierende Folgen übernehmen wir keine Verantwortung.

* All data are approximate values (partly with industry-standard rounding for better understanding) and serve only for product understanding, but not as a basis for the design of accessories, storage solutions, adaptations, combination products or the like. All information is without guarantee, for possible errors and resulting consequences we assume no responsibility.