



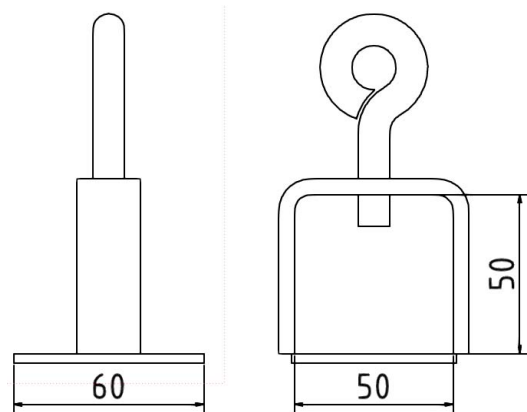
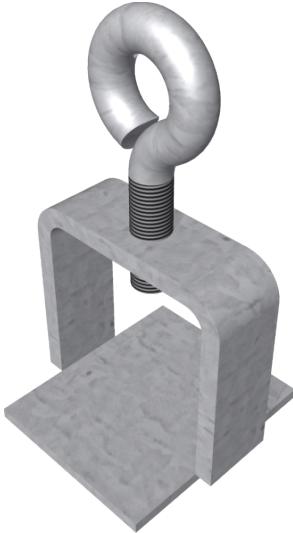
Número de artículo / Article number: 31310

EAN / EAN number: 4250384702267

Categoría de carga / Freight category: A

Pinza de señalización, galvanizado, sin ojales / ganchos, para tubo de eje de 40 x 40 mm / Ø 42 mm

Sign clamp, galvanized, without eyes / hooks, for 40 x 40 mm / Ø 42 mm shaft tube



Descripción

Pinza de señalización

Pinza de señalización

Para sujetar señales de tráfico a un poste de señalización / tubo de fuste.

-Galvanizado o de plástico

-Disponible con ojales o ganchos para fijar barreras

- galvanizado
- sin ojales / ganchos
- para tubo de eje de 40 x 40 mm / Ø 42 mm

Datos técnicos

Peso: 0,2 kg

Dimensiones: 60 mm x 100 mm x 60 mm

material:

S235 JR

surface:

hot dipped galvanized acc. to DIN ISO 1461

Item description

Sign clamp

Sign clamp, galvanized or made of plastic (red / white) available with eyes or hooks for mounting barriers

- galvanized
- without eyes / hooks
- for 40 x 40 mm / Ø 42 mm shaft tube

Technical specifications

Weight: 0,2 kg

Dimensions: 60 mm x 100 mm x 60 mm

material:

S235 JR

surface:

hot dipped galvanized acc. to DIN ISO 1461



* Todas las especificaciones son valores aproximados (en algunos casos con el redondeo estándar de la industria para una mejor comprensión) y están destinadas únicamente a la comprensión del producto, pero no como base para la construcción de accesorios, bastidores de almacenamiento, adaptaciones, productos combinados o similares. Toda la información se facilita sin garantía, por lo que no asumimos responsabilidad alguna por posibles errores y sus consecuencias.

* All data are approximate values (partly with industry-standard rounding for better understanding) and serve only for product understanding, but not as a basis for the design of accessories, storage solutions, adaptations, combination products or the like. All information is without guarantee, for possible errors and resulting consequences we assume no responsibility.