

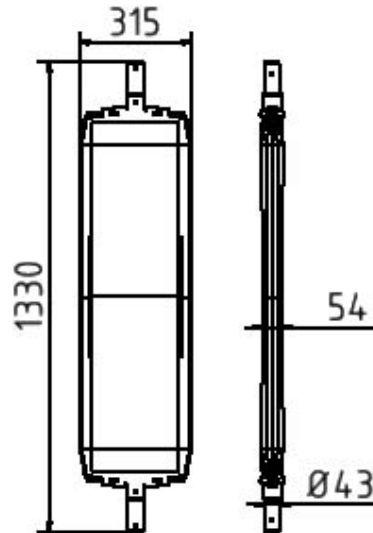


Artikelnummer / Article number: 36NOX

EAN / EAN number: 4250384745998
Frachtkategorie / Freight category: A

Wendebake Typ NOX, Folie Typ RA1/A, schraffiert, doppelseitig
rechts- / linksweisend

Turn traffic panel type NOX, film RA1/A, hatched, on both sides
indicating right / left



Artikeltext

Wendebake Typ NOX

Wendebake Typ NOX

Zum universellen Absichern auf Autobahnen und anderen
Straßen.

- geprüft nach TL Leitbaken
- mit durchgehendem Stützrohr zur erhöhten Standfestigkeit
- geschützter Folienbereich zur Langlebigkeit der beidseitig zu
verwendenden Bake
- rot/weiße Folie
- Bakenkörper Standardfarbe: weiß
- Stützen (Ø 42 mm) zur Aufnahme von Fußplatte (Art.-Nr
31NOX) und Lampe (Art.-Nr. 33NOX)

Individuelle Farbe und Logomöglichkeiten auf Anfrage.

- Folie Typ RA1/A, schraffiert
- doppelseitig rechts- / linksweisend

Item description

Turn traffic panel type NOX

Turn traffic panel type NOX

For universal protection on highways and other streets.

- with continuous support tube for increased stability
- protected film area for longevity of the double sided panel
- support tube Ø 42mm für base plate (part-no. 31NOX) and lamp
(part-no. 33NOX)
- traffic panel colour: white
- tested in accordance with TL traffic panels

Different colours or other indication on request.

- film RA1/A, hatched
- on both sides indicating right / left



Verwendungszweck

Der Verwendungszweck einer Kunststoffbake liegt in der gut sichtbaren Kennzeichnung, Führung und Absicherung von Verkehrs- und Baustellenbereichen. Sie dient dazu, Verkehrsströme gezielt zu lenken, Gefahrenstellen zu markieren und temporäre Verkehrsführungen deutlich darzustellen. Durch ihre leichte, robuste und witterungsbeständige Bauweise ist die Kunststoffbake flexibel einsetzbar und schnell aufgestellt. Ob im Straßenbau, bei Baustellen, Umleitungen oder im kommunalen Einsatz: Die Kunststoffbake ist eine zuverlässige und vielseitige Lösung für sichere und übersichtliche Verkehrsführung.

Technische Daten

Gewicht: 4,7 kg
Abmessungen: 315 mm x 1330 mm x 65 mm
Material:
Bake: Kunststoff
Stützrohr: S235 JR
Oberfläche:
Stützrohr: Feuerverzinkung nach DIN ISO 1461
Prüfungen, Normen:
BAST geprüft, Zulassung mit Fußplatte 31NOX und Signalleuchte für TL-Baken

Technical specifications

Weight: 4,7 kg
Dimensions: 315 mm x 1330 mm x 65 mm
material:
trafficpanel: plastic
standing tube: S235 JR
surface:
standing tube: hot dipped galvanized according to DIN ISO 1461
tested:
BAST proofed, licensed with footplate 31NOX and signal light for TL-trafficpanels

* Alle Angaben sind Richtwerte (teilweise mit branchenüblichen Rundungen zum besseren Verständnis) und dienen lediglich zum Produktverständnis, nicht aber als Basis zum Bau von Zubehörteilen, Lagergestellen, Adaptierungen, Kombinationsprodukten oä. Alle Angaben sind ohne Gewähr, für evtl. Fehler und resultierende Folgen übernehmen wir keine Verantwortung.

* All data are approximate values (partly with industry-standard rounding for better understanding) and serve only for product understanding, but not as a basis for the design of accessories, storage solutions, adaptations, combination products or the like. All information is without guarantee, for possible errors and resulting consequences we assume no responsibility.