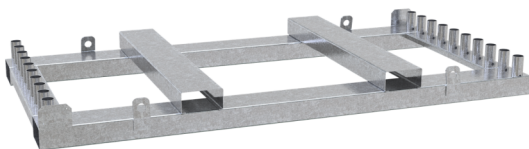




## Número de artículo / Article number: 32000

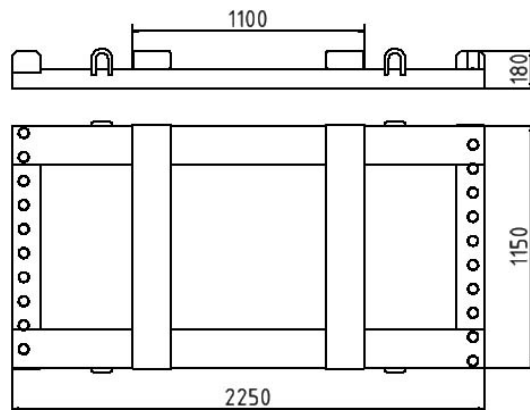
Travesaño de almacenamiento y transporte para 20 vallas de barrera o 20 vallas móviles, Longitud: 2,00 m



EAN / EAN number: 4250384702366

Categoría de carga / Freight category: B

Storage and transport pallet for 20 panel fences or 20 mobile fences, length: 2000 mm



## Descripción

Travesaño de almacenamiento y transporte para 20 vallas de barrera o 20 vallas móviles

- para 20 vallas de barrera o 20 vallas móviles
- puede soportar tanto el tráfico de carretillas elevadoras como el funcionamiento de grúas
- Construcción de acero galvanizado

- Longitud: 2,00 m

## Datos técnicos

Peso: 75 kg

Dimensiones: 1180 mm x 2000 mm x 200 mm

material:

S235 JR

surface:

hot dipped galvanized acc. to DIN ISO 1461

## Item description

Storage and transport pallet for 20 panel fences or 20 mobile fences

- Storage and transport pallet,
- , for 20 panel fences or 20 mobile fences
- , galvanized steel structure
- , suitable for transport by fork-lift truck or movement by crane

- length: 2000 mm

## Technical specifications

Weight: 75 kg

Dimensions: 1180 mm x 2000 mm x 200 mm

material:

S235 JR

surface:

hot dipped galvanized acc. to DIN ISO 1461

\* Todas las especificaciones son valores aproximados (en algunos casos con el redondeo estándar de la industria para una mejor comprensión) y están destinadas únicamente a la comprensión del producto, pero no como base para la construcción de accesorios, bastidores de almacenamiento, adaptaciones, productos combinados o similares. Toda la información se facilita sin garantía, por lo que no asumimos responsabilidad alguna por posibles errores y sus consecuencias.

\* All data are approximate values (partly with industry-standard rounding for better understanding) and serve only for product understanding, but not as a basis for the design of accessories, storage solutions, adaptations, combination products or the like. All information is without guarantee, for possible errors and resulting consequences we assume no responsibility.