

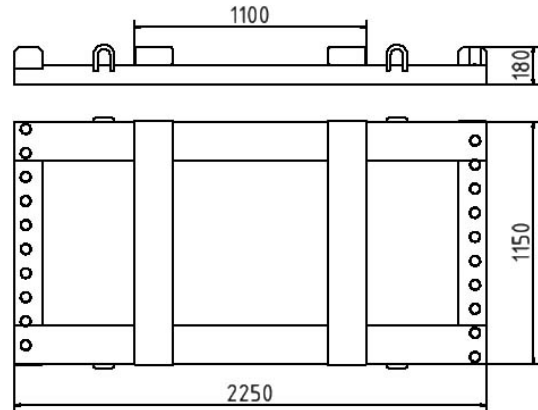
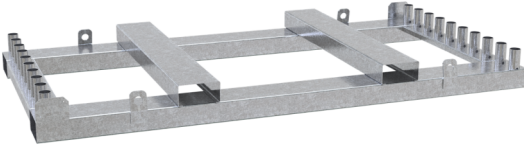


Numéro d'article / Article number: **32000**

Numéro EAN / EAN number: 4250384702366
Catégorie de fret / Freight category: B

Traverse de stockage et de transport pour 20 barrières ou 20 clôture mobile, longueur: 2000 mm

Storage and transport pallet for 20 panel fences or 20 mobile fences, length: 2000 mm



Description de l'article

Traverse de stockage et de transport pour 20 barrières ou 20 clôture mobile

Etais tirant poussant, pour 20 barrières ou 20 clôture mobile, construction en acier galvanisé, permettant le transport par chariot élévateur et par grue

- longueur: 2000 mm

Item description

Storage and transport pallet for 20 panel fences or 20 mobile fences

Storage and transport pallet, for 20 panel fences or 20 mobile fences, galvanized steel structure, suitable for transport by fork-lift truck or movement by crane

- length: 2000 mm

Données techniques

Poids: 75 kg
Dimensions: 1180 mm x 2000 mm x 200 mm
matériau:
S235 JR

surface:
galvanisé à chaud suivant DIN ISO 1461

Technical specifications

Weight: 75 kg
Dimensions: 1180 mm x 2000 mm x 200 mm
material:
S235 JR

surface:
hot dipped galvanized acc. to DIN ISO 1461

* Toutes les données sont des valeurs indicatives (en partie avec les arrondis habituels dans la branche pour une meilleure compréhension) et servent uniquement à la compréhension du produit, mais pas comme base pour la construction d'accessoires, de supports de stockage, d'adaptations, de produits combinés ou autres. Toutes les indications sont fournies sans garantie, nous déclinons toute responsabilité pour d'éventuelles erreurs et les conséquences qui en résultent.

* All data are approximate values (partly with industry-standard rounding for better understanding) and serve only for product understanding, but not as a basis for the design of accessories, storage solutions, adaptations, combination products or the like. All information is without guarantee, for possible errors and resulting consequences we assume no responsibility.