

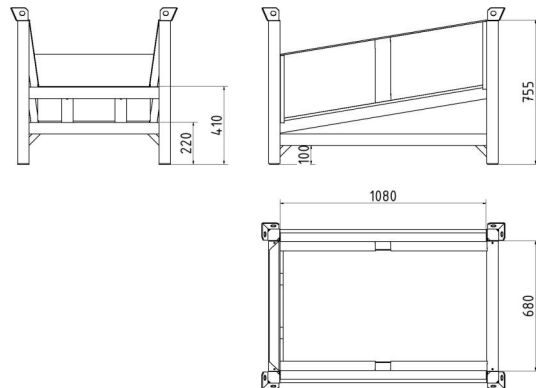


Artikelnummer / Article number: 50118-5

EAN / EAN number: 4250384741747
Frachtkategorie / Freight category: B

Lager- und Transportpalette für Schnurpfähle und Absperrleinenhalter, Maße: 1200 x 800 x 820 mm (Aufnahme von 500 x Schnurpfählen / 250 x Absperrleinenhalter)

Storage and transport pallet for twine poles and varrier tape holder, Dimensions: 1200 x 800 x 820 mm (Capacity of 500 x twine pole / 250 x barrier tape holder)



Artikeltext

Lager- und Transportpalette für Schnurpfähle und Absperrleinenhalter

Lager und Transportpalette

- für alle gängigen Schnurpfähle oder Absperrleinenhalter
- Palettenrahmen geschweißt aus Vierkantrrohr 60 mm x 60 mm
- Wannenform aus stabilem Blech verschweißt
- feuerverzinkt
- Absperrleinenhalter / Schnurpfähle können durch versetzte Lagenbildung sehr gut eingelegt und entnommen werden
- Palette für Stapler und Kraneinsatz geeignet
- 4-fach stapelbar
- GS geprüft
- Tragkraft: 1500 kg

- Maße: 1200 x 800 x 820 mm (Aufnahme von 500 x Schnurpfählen / 250 x Absperrleinenhalter)

Verwendungszweck

Der Verwendungszweck einer Lager- und Transportpalette liegt in der effizienten Lagerung, dem sicheren Transport und der strukturierten Bereitstellung von Waren und Materialien in Logistik, Industrie und Handel. Sie dient dazu, Güter zu bündeln, zu stabilisieren und den Umschlag mit Flurförderzeugen wie Gabelstaplern oder Hubwagen zu erleichtern. Durch ihre robuste Bauweise ermöglicht die Lager- und Transportpalette eine optimale Raumausnutzung sowie reibungslose Abläufe in Lager- und Transportprozessen. Ob im Versand, in der Produktion oder im Lager: Die Lager- und Transportpalette ist eine unverzichtbare Lösung für effiziente und sichere Materialflüsse.

Item description

Storage and transport pallet for twine poles and holder

Storage and transport pallet

- for all current twine poles/ barrier tape holder
- welded frame made of square tubes 60 mm x 60 mm
- shape made of stable iron sheet
- galvanized
- twine poles / barrier tape holder can be taken out perfectly because of staggered positions
- pallett can be moved by crane and forklift
- max. load: 1500 kg
- Dimensions: 1200 x 800 x 820 mm (Capacity of 500 x twine pole / 250 x barrier tape holder)



Technische Daten

Gewicht: 98 kg
Abmessungen: 900 mm x 1200 mm x 800 mm
Material:
S235 JR

Oberfläche:
Feuerverzinkung nach DIN ISO 1461

Technical specifications

Weight: 98 kg
Dimensions: 900 mm x 1200 mm x 800 mm
material:
S235 JR

surface:
hot dipped galvanized acc. to DIN ISO 1461

* Alle Angaben sind Richtwerte (teilweise mit branchenüblichen Rundungen zum besseren Verständnis) und dienen lediglich zum Produktverständnis, nicht aber als Basis zum Bau von Zubehörteilen, Lagergestellen, Adaptierungen, Kombinationsprodukten oä. Alle Angaben sind ohne Gewähr, für evtl. Fehler und resultierende Folgen übernehmen wir keine Verantwortung.

* All data are approximate values (partly with industry-standard rounding for better understanding) and serve only for product understanding, but not as a basis for the design of accessories, storage solutions, adaptations, combination products or the like. All information is without guarantee, for possible errors and resulting consequences we assume no responsibility.