



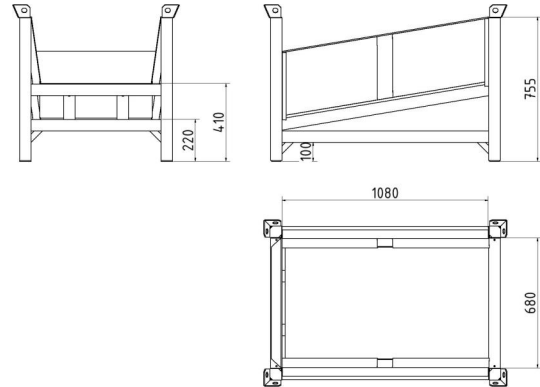
Número de artículo / Article number: 50118-5

EAN / EAN number: 4250384741747

Categoría de carga / Freight category: B

Palé de almacenamiento y transporte para postes de cuerda y soportes de línea de barrera, Dimensiones: 1200 x 800 x 820 mm (tiene capacidad para 500 postes de snurr / 250 soportes de línea de barrera)

Storage and transport pallet for twine poles and varrier tape holder, Dimensions: 1200 x 800 x 820 mm (Capacity of 500 x twine pole / 250 x barrier tape holder)



Descripción

Palé de almacenamiento y transporte para postes de cuerda y soportes de línea de barrera

Palé de almacenamiento y transporte

- Para todos los postes de cuerda o soportes de línea de barrera estándar
- Marco del palet soldado de tubo cuadrado de 60 mm x 60 mm
- Forma de cubo soldada de chapa resistente Galvanizado en caliente
- Los soportes de línea de barrera / postes de cuerda se pueden insertar y retirar fácilmente gracias a la formación de capas escalonadas
- Palet apto para carretilla elevadora y grúa
- 4-plegable apilable
- Comprobado por GS
- Capacidad de carga: 1500 kg

- Dimensiones: 1200 x 800 x 820 mm (tiene capacidad para 500 postes de snurr / 250 soportes de línea de barrera)

Item description

Storage and transport pallet for twine poles and holder

Storage and transport pallet

- for all current twine poles/ barrier tape holder
- welded frame made of square tubes 60 mm x 60 mm
- shape made of stable iron sheet
- galvanized
- twine poles / barrier tape holder can be taken out perfectly because of staggered positions
- pallet can be moved by crane and forklift
- max. load: 1500 kg
- Dimensions: 1200 x 800 x 820 mm (Capacity of 500 x twine pole / 250 x barrier tape holder)



Datos técnicos

Peso: 98 kg
Dimensiones: 900 mm x 1200 mm x 800 mm
material:
S235 JR

surface:
hot dipped galvanized acc. to DIN ISO 1461

Technical specifications

Weight: 98 kg
Dimensions: 900 mm x 1200 mm x 800 mm
material:
S235 JR

surface:
hot dipped galvanized acc. to DIN ISO 1461

* Todas las especificaciones son valores aproximados (en algunos casos con el redondeo estándar de la industria para una mejor comprensión) y están destinadas únicamente a la comprensión del producto, pero no como base para la construcción de accesorios, bastidores de almacenamiento, adaptaciones, productos combinados o similares. Toda la información se facilita sin garantía, por lo que no asumimos responsabilidad alguna por posibles errores y sus consecuencias.

* All data are approximate values (partly with industry-standard rounding for better understanding) and serve only for product understanding, but not as a basis for the design of accessories, storage solutions, adaptations, combination products or the like. All information is without guarantee, for possible errors and resulting consequences we assume no responsibility.