

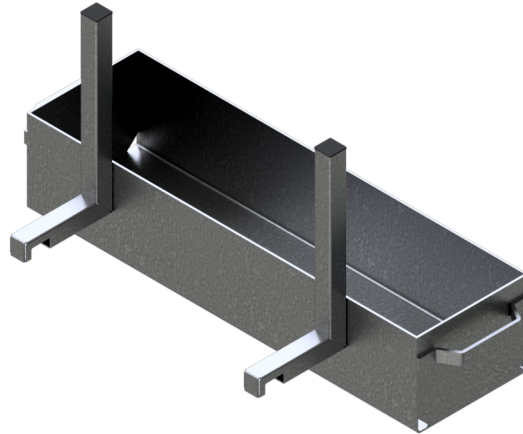


Article number / Artikelnummer: 3B212T-W

EAN number / EAN: 4250384749019
Freight category / Frachtkategorie: A

Box for connection clamps

Wanne für Verbindungsschellen



Item description

Box for connection clamps

Box for connection clamps
adaption for twin pallet 3B212T, steel construction for inlaying in
pallet for
putting in accessory like connection clamps, handles allow
connecting on
front of the twin pallet
galvanized

Artikeltext

Wanne für Verbindungsschellen

Wanne für Verbindungsschellen
zur Ergänzung der Twinpalette (3B212T)
zum werkzeuglosen Einhängen, zur Aufnahme
von Kleinteilen, Handgriffe an beiden Seite
ermöglichen das Einhängen in die Kontur
der Stirnseite der Twinpalette
Ausführung: verzinkt

Technical specifications

Weight: 12 kg
Dimensions: 200 mm x 800 mm x 150 mm
Material:
S235 JR

Oberfläche:
Feuerverzinkt

Technische Daten

Gewicht: 12 kg
Abmessungen: 200 mm x 800 mm x 150 mm
Material:
S235 JR

Surface finish:
Hot-dip galvanised

* All data are approximate values (partly with industry-standard rounding for better understanding) and serve only for product understanding, but not as a basis for the design of accessories, storage solutions, adaptations, combination products or the like. All information is without guarantee, for possible errors and resulting consequences we assume no responsibility.

* Alle Angaben sind Richtwerte (teilweise mit branchenüblichen Rundungen zum besseren Verständnis) und dienen lediglich zum Produktverständnis, nicht aber als Basis zum Bau von Zubehörteilen, Lagergestellen, Adaptierungen, Kombinationsprodukten oä. Alle Angaben sind ohne Gewähr, für evtl. Fehler und resultierende Folgen übernehmen wir keine Verantwortung.