

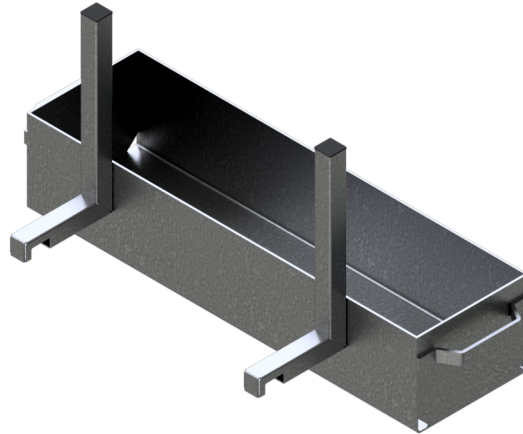


Número de artículo / Article number: **3B212T-W**

EAN / EAN number: 4250384749019  
Categoría de carga / Freight category: A

Bandeja para conectar abrazaderas

Box for connection clamps



### Descripción

Bandeja para conectar abrazaderas

Bandeja para conectar pinzas para complementar la paleta doble (3B212T) para colgar sin herramientas, para sujetar piezas pequeñas piezas pequeñas, asas a ambos lados permiten enganchar la bandeja en el contorno frontal del palet doble  
Acabado: galvanizado

### Item description

Box for connection clamps

Box for connection clamps adaption for twin pallet 3B212T, steel construction for inlaying in pallet for putting in accessory like connection clamps, handles allow connecting on front of the twin pallet  
galvanized

### Datos técnicos

Peso: 12 kg  
Dimensiones: 200 mm x 800 mm x 150 mm  
Material:  
S235 JR

Oberfläche:  
Feuerverzinkt

### Technical specifications

Weight: 12 kg  
Dimensions: 200 mm x 800 mm x 150 mm  
Material:  
S235 JR

Oberfläche:  
Feuerverzinkt

\* Todas las especificaciones son valores aproximados (en algunos casos con el redondeo estándar de la industria para una mejor comprensión) y están destinadas únicamente a la comprensión del producto, pero no como base para la construcción de accesorios, bastidores de almacenamiento, adaptaciones, productos combinados o similares. Toda la información se facilita sin garantía, por lo que no asumimos responsabilidad alguna por posibles errores y sus consecuencias.

\* All data are approximate values (partly with industry-standard rounding for better understanding) and serve only for product understanding, but not as a basis for the design of accessories, storage solutions, adaptations, combination products or the like. All information is without guarantee, for possible errors and resulting consequences we assume no responsibility.