

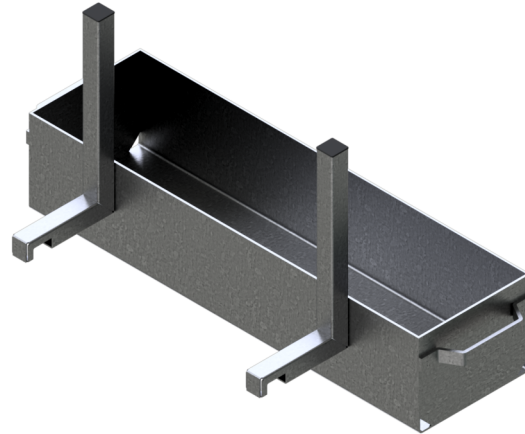


Numéro d'article / Article number: 3B212T-W

Numéro EAN / EAN number: 4250384749019  
Catégorie de fret / Freight category: A

Boîtier de raccordement des colliers

Box for connection clamps



## Description de l'article

Boîtier de raccordement des colliers

Boîtier de raccordement des colliers, adaptation pour compléter la palette TWIN 3B212T, construction en tôle, d'acier pour une insertion sans outil dans la traverse, pour tenir de petites, pièces telles que des colliers d'assemblage, des poignées des deux côtés, permettent d'insérer l'adaptateur dans la traverse, galvanisé

## Item description

Box for connection clamps

Box for connection clamps adaption for twin pallet 3B212T, steel construction for inlaying in pallet for putting in accessory like connection clamps, handles allow connecting on front of the twin pallet galvanized

## Données techniques

Poids: 12 kg  
Dimensions: 200 mm x 800 mm x 150 mm  
galvanisé

## Technical specifications

Weight: 12 kg  
Dimensions: 200 mm x 800 mm x 150 mm  
Material:  
S235 JR

Oberfläche:  
Feuerverzinkt

\* Toutes les données sont des valeurs indicatives (en partie avec les arrondis habituels dans la branche pour une meilleure compréhension) et servent uniquement à la compréhension du produit, mais pas comme base pour la construction d'accessoires, de supports de stockage, d'adaptations, de produits combinés ou autres. Toutes les indications sont fournies sans garantie, nous déclinons toute responsabilité pour d'éventuelles erreurs et les conséquences qui en résultent.

\* All data are approximate values (partly with industry-standard rounding for better understanding) and serve only for product understanding, but not as a basis for the design of accessories, storage solutions, adaptations, combination products or the like. All information is without guarantee, for possible errors and resulting consequences we assume no responsibility.