

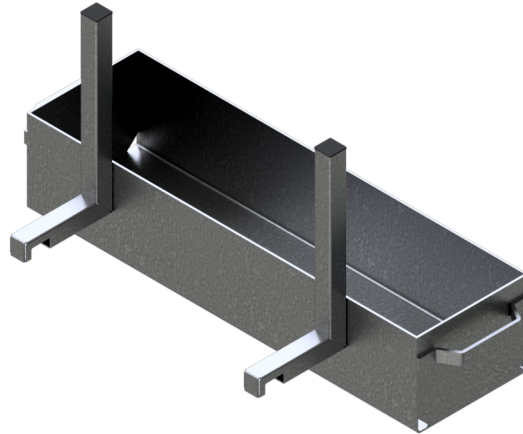


Artikelnummer / Article number: 3B212T-W

EAN / EAN number: 4250384749019
Vrachtcategorie / Freight category: A

Dienblad voor verbindingsklemmen

Box for connection clamps



Omschrijving

Dienblad voor verbindingsklemmen

Dienblad voor verbindingsklemmen als aanvulling op de dubbele pallet (3B212T) voor ophangen zonder gereedschap, voor kleine onderdelen kleine onderdelen, handgrepen aan beide zijden om het plateau in de contour te haken de voorkant van de dubbele pallet
Afwerking: gegalvaniseerd

Item description

Box for connection clamps

Box for connection clamps adaption for twin pallet 3B212T, steel construction for inlaying in pallet for putting in accessory like connection clamps, handles allow connecting on front of the twin pallet
galvanized

Technische gegevens

Gewicht: 12 kg
Afmetingen: 200 mm x 800 mm x 150 mm
Material:
S235 JR

Oberfläche:
Feuerverzinkt

Technical specifications

Weight: 12 kg
Dimensions: 200 mm x 800 mm x 150 mm
Material:
S235 JR

Oberfläche:
Feuerverzinkt

* Alle specificaties zijn waarden bij benadering (in sommige gevallen met afrondingen volgens de industriestandaard voor een beter begrip) en zijn uitsluitend bedoeld om het product te begrijpen, maar niet als basis voor de constructie van accessoires, opbergrekken, aanpassingen, combinatieproducten of soortgelijke producten. Wij aanvaarden geen aansprakelijkheid voor eventuele fouten en de daaruit voortvloeiende gevolgen.

* All data are approximate values (partly with industry-standard rounding for better understanding) and serve only for product understanding, but not as a basis for the design of accessories, storage solutions, adaptations, combination products or the like. All information is without guarantee, for possible errors and resulting consequences we assume no responsibility.