

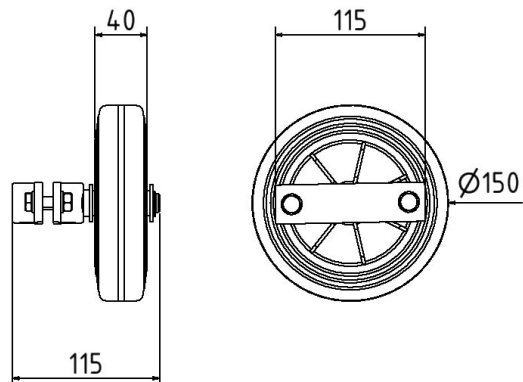


Artikelnummer / Article number: 3R117

EAN / EAN number: 4250384754495
Vrachtcategorie / Freight category: A

Rubber wielen voor terreinafscheiding

Rubber roller for mobile fence



Omschrijving

Rubber wielen voor terreinafscheiding

Rubber wiel Ø150mm, zwart, kunststof velg, glijlager incl. bevestiging voor buisdiameter 40-45mm

Item description

Rubber roller for mobile fence

Rubber roller for mobile fence
rubber roller Ø150 mm, black, plastic rim, Plain bearing incl. mounting device
for tube diameter 40-45Ø mm

Technische gegevens

Gewicht: 1,3 kg
Afmetingen: 100 mm x 180 mm x 150 mm
material:
S235 JR, rubber

Technical specifications

Weight: 1,3 kg
Dimensions: 100 mm x 180 mm x 150 mm
material:
S235 JR, rubber

* Alle specificaties zijn waarden bij benadering (in sommige gevallen met afrondingen volgens de industriestandaard voor een beter begrip) en zijn uitsluitend bedoeld om het product te begrijpen, maar niet als basis voor de constructie van accessoires, opbergrekken, aanpassingen, combinatieproducten of soortgelijke producten. Wij aanvaarden geen aansprakelijkheid voor eventuele fouten en de daaruit voortvloeiende gevolgen.

* All data are approximate values (partly with industry-standard rounding for better understanding) and serve only for product understanding, but not as a basis for the design of accessories, storage solutions, adaptations, combination products or the like. All information is without guarantee, for possible errors and resulting consequences we assume no responsibility.