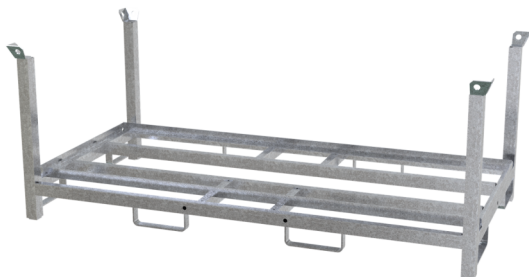




Numéro d'article / Article number: **3B214**

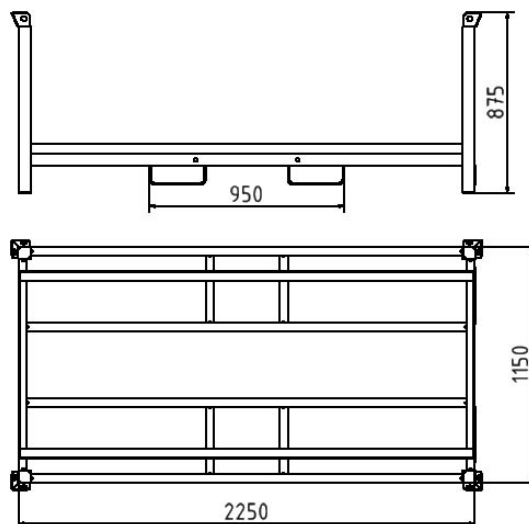
Traverse de stockage et de transport pour 30 socles



Numéro EAN / EAN number: 4250384733049

Catégorie de fret / Freight category: B

Storage and transport rack for 30 base plates



## Description de l'article

Traverse de stockage et de transport pour 30 socles

Stockage et transport tirants, pour 30 plaques de socle K1, combinable avec la traverse de stockage et de transport pour les barrières de sécurité (réf. 32000), tubes de support en 60 x 60 mm et traverses en tube carré de 60 x 40 mm, empilable par 4, exécution: galvanisée, Également disponible en SET (réf. 33420K-SET2).

## Item description

Storage and transport rack for 30 base plates

Storage and transport tie-bars for 25 pieces, suitable for holding max. 30 K1 base plates, can be combined with storage and transport pallet for panel fences (part-no. 32000), stand tubes made of 60 x 60 mm and crossbars 60 x 40 mm square tube, 4 - fold stackable, version: galvanized

Also available as finish packed set (part-no. 33420k-SET2)

## Motif de l'utilisation

Pour l'arrêt, la sécurisation ou la sauvegarde des zones.

## Designated purpose

For the application in storing- and transport-business.

## Données techniques

Poids: 85 kg  
Dimensions: 880 mm x 2230 mm x 1150 mm  
matériau:  
S235 JR

surface:  
galvanisé à chaud suivant DIN ISO 1461

## Technical specifications

Weight: 85 kg  
Dimensions: 880 mm x 2230 mm x 1150 mm  
material:  
S235 JR

surface:  
hot dipped galvanized acc. to DIN ISO 1461



\* Toutes les données sont des valeurs indicatives (en partie avec les arrondis habituels dans la branche pour une meilleure compréhension) et servent uniquement à la compréhension du produit, mais pas comme base pour la construction d'accessoires, de supports de stockage, d'adaptations, de produits combinés ou autres. Toutes les indications sont fournies sans garantie, nous déclinons toute responsabilité pour d'éventuelles erreurs et les conséquences qui en résultent.

\* All data are approximate values (partly with industry-standard rounding for better understanding) and serve only for product understanding, but not as a basis for the design of accessories, storage solutions, adaptations, combination products or the like. All information is without guarantee, for possible errors and resulting consequences we assume no responsibility.