



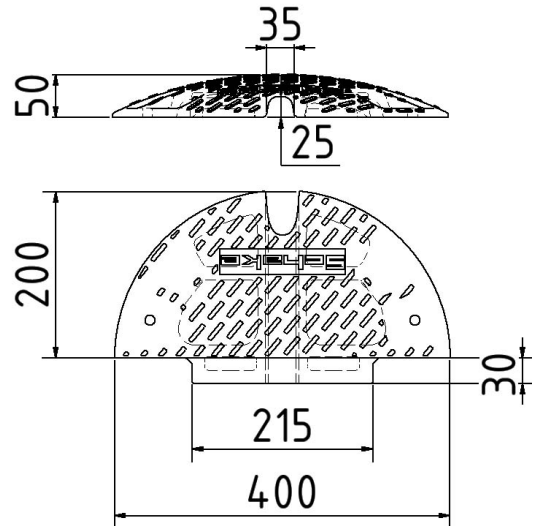
**Número de artículo / Article number: 3392-50A**

Umbral Tipo NOX, Pieza final - con adaptador, negro, Altura: 50 mm, límite de velocidad: 20 km/h, carga: 26 toneladas

EAN / EAN number: 4250384751838

Categoría de carga / Freight category: A

Speed bump type Nox, end piece - with adapter, black, height: 50 mm, speed limit: 20 km/h, load capacity: 26 tons



**Descripción**

Umbral Tipo NOX

- Adecuado para espigar o encolar
- Longitud de paso: 400mm
- Ancho de la sección central: 500mm con 4 lentes reflectoras
- Ancho de la pieza final: 215mm con lentes reflectoras
- Fabricado con material reciclado

Cuello de conexión y pasacables sólo disponibles para la versión de 50 mm / 60 mm de altura.

Apto para espigar o encolar. (3393-B / 39117)  
Material de fijación no incluido en el suministro.  
Los umbrales de suelo pueden equiparse con placa con logotipo. (3392-LOGO)

- Pieza final - con adaptador
- negro
- Altura: 50 mm, límite de velocidad: 20 km/h, carga: 26 toneladas

**Datos técnicos**

Peso: 2,8 kg  
Dimensiones: 215 mm x 400 mm x 50 mm  
material:  
recycleled plastic

**Item description**

Speed bump type Nox

Speed bump type Nox

- suitable for dowelling or gluing on
- overrun length: 400mm
- middle section width: 500mm with 4 reflector lenses
- entry width: 215mm with reflector lenses
- made of recycled material

Connecting spigot and cable duct only available with variants 50 mm / 60 mm.

Can be plugged or glued. (3393-B / 39117)  
Fastening material is not part of the delivery.  
Speed bump can be provided with a logo plate. (3392-LOGO)

- end piece - with adapter
- black
- height: 50 mm, speed limit: 20 km/h, load capacity: 26 tons

**Technical specifications**

Weight: 2,8 kg  
Dimensions: 215 mm x 400 mm x 50 mm  
material:  
recycleled plastic



\* Todas las especificaciones son valores aproximados (en algunos casos con el redondeo estándar de la industria para una mejor comprensión) y están destinadas únicamente a la comprensión del producto, pero no como base para la construcción de accesorios, bastidores de almacenamiento, adaptaciones, productos combinados o similares. Toda la información se facilita sin garantía, por lo que no asumimos responsabilidad alguna por posibles errores y sus consecuencias.

\* All data are approximate values (partly with industry-standard rounding for better understanding) and serve only for product understanding, but not as a basis for the design of accessories, storage solutions, adaptations, combination products or the like. All information is without guarantee, for possible errors and resulting consequences we assume no responsibility.