

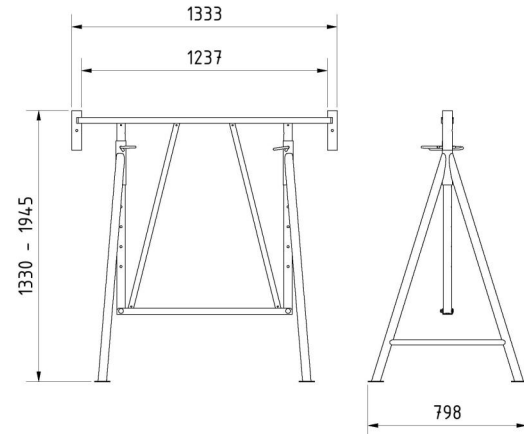


Article number / Artikelnummer: 10123FS

EAN number / EAN: 4250384751289
Freight category / Frachtkategorie: B

Folding scaffold trestle system FS 1200

Faltgerüstbock System FS 1200



Item description

Folding scaffold trestle system FS 1200

Folding scaffold trestle system FS 1200
Stable steel construction with U-profile for system planks and commercially available scaffold planks, incl. lateral welded-on tube holders for guard-railing post of art. no. 11277VG
Feet made of 42Ø mm round tube with 2 base plates for stable positioning on any surface
feet rotatable for space-saving storage.
Height adjustable by simple pull out and lockable by G-hooks to the desired height.
Height adjustment from 1.20m - 1.95m
Support width: 1,20m
Load capacity: 1500 Kg
Version: hot-dip galvanized

Artikeltext

Faltgerüstbock System FS 1200

Faltgerüstbock System FS 1200
stabile Stahlkonstruktion mit U-Profil zur Aufnahme von Systembohlen und handelsüblichen Gerüstdielen, inkl. seitlich angeschweißte Rohraufnahmen für Geländerpfosten der Art Nr. 11277VG
Standfüße aus 42Ømm Rundrohr mit 2 Grundplatten zur standfesten Positionierung auf jedem Untergrund. Füße drehbar für platzsparende Lagerung. Höhenverstellbar durch einfaches ausziehen und arretierbar durch G-Haken in die gewünschte Höhe.
Höhenverstellung von 1,20m - 1,95m
Auflagebreite: 1,20m
Tragkraft: 1500 Kg
Ausführung. feuerverzinkt

Verwendungszweck

Der Verwendungszweck eines Faltgerüstbocks liegt in der schnellen, flexiblen und platzsparenden Bereitstellung einer stabilen Arbeitsgrundlage für unterschiedlichste Tätigkeiten im Bau-, Handwerks- und Industriebereich. Ob für Renovierung, Montage, Wartung oder Innenausbau: Der Faltgerüstbock ist eine vielseitige Lösung für professionelle Arbeitsabläufe.



Technical specifications

Weight: 30,2 kg
Dimensions: 720 mm x 1237 mm x 1330 mm
material:
S235 JR

surface:
hot dipped galvanized acc. to DIN ISO 1461

Technische Daten

Gewicht: 30,2 kg
Abmessungen: 720 mm x 1237 mm x 1330 mm
Material:
S235 JR

Oberfläche:
Feuerverzinkt nach DIN ISO 1461

* All data are approximate values (partly with industry-standard rounding for better understanding) and serve only for product understanding, but not as a basis for the design of accessories, storage solutions, adaptations, combination products or the like. All information is without guarantee, for possible errors and resulting consequences we assume no responsibility.

* Alle Angaben sind Richtwerte (teilweise mit branchenüblichen Rundungen zum besseren Verständnis) und dienen lediglich zum Produktverständnis, nicht aber als Basis zum Bau von Zubehörteilen, Lagergestellen, Adaptierungen, Kombinationsprodukten oä. Alle Angaben sind ohne Gewähr, für evtl. Fehler und resultierende Folgen übernehmen wir keine Verantwortung.