

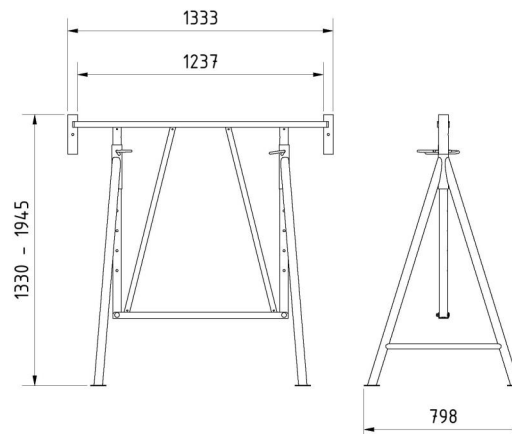


Número de artículo / Article number: 10123FS

EAN / EAN number: 4250384751289
Categoría de carga / Freight category: B

Sistema de caballete de andamio plegable FS 1200

Folding scaffold trestle system FS 1200



Descripción

Sistema de caballete de andamio plegable FS 1200

Sistema de caballete de andamio plegable FS 1200
Robusta construcción de acero con perfil en U para
para sujetar tabloncillos de sistema y
tabloncillos de andamio estándar, incl. soportes de tubo
soportes de tubo soldados para
postes de barandilla del artículo nº 11277VG
Pies de tubo redondo de 42Ømm con 2
placas base para un posicionamiento estable sobre cualquier
superficie.
pies giratorios para ahorrar espacio
para ahorrar espacio. Altura ajustable mediante
simplemente tirando hacia fuera y se puede bloquear a la
ganchos G a la altura deseada.
Ajuste de altura de 1,20m - 1,95m
Anchura del soporte: 1,20 m
Capacidad de carga: 1500 kg
Acabado galvanizado en caliente

Item description

Folding scaffold trestle system FS 1200

Folding scaffold trestle system FS 1200
Stable steel construction with U-profile for
system planks and
commercially available scaffold planks, incl. lateral
welded-on tube holders for
guard-railing post of art. no. 11277VG
Feet made of 42Ø mm round tube with 2
base plates for stable positioning on any surface
feet rotatable for space-saving storage.
Height adjustable by
simple pull out and lockable by
G-hooks to the desired height.
Height adjustment from 1.20m - 1.95m
Support width: 1,20m
Load capacity: 1500 Kg
Version: hot-dip galvanized

Datos técnicos

Peso: 30,2 kg
Dimensiones: 720 mm x 1237 mm x 1330 mm
material:
S235 JR

surface:
hot dipped galvanized acc. to DIN ISO 1461

Technical specifications

Weight: 30,2 kg
Dimensions: 720 mm x 1237 mm x 1330 mm
material:
S235 JR

surface:
hot dipped galvanized acc. to DIN ISO 1461



* Todas las especificaciones son valores aproximados (en algunos casos con el redondeo estándar de la industria para una mejor comprensión) y están destinadas únicamente a la comprensión del producto, pero no como base para la construcción de accesorios, bastidores de almacenamiento, adaptaciones, productos combinados o similares. Toda la información se facilita sin garantía, por lo que no asumimos responsabilidad alguna por posibles errores y sus consecuencias.

* All data are approximate values (partly with industry-standard rounding for better understanding) and serve only for product understanding, but not as a basis for the design of accessories, storage solutions, adaptations, combination products or the like. All information is without guarantee, for possible errors and resulting consequences we assume no responsibility.