



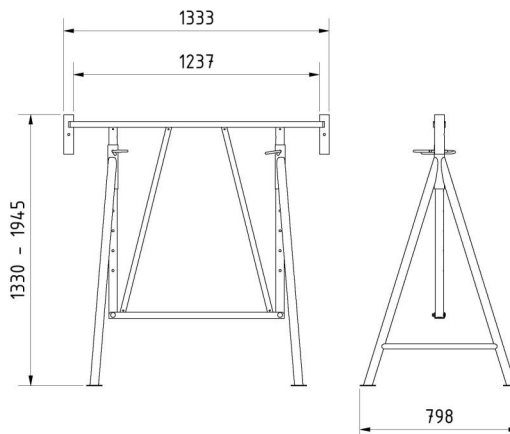
Artikelnummer / Article number: 10123FS

EAN / EAN number: 4250384751289

Vrachtcategorie / Freight category: B

Inklapbaar schraagsysteem FS 1200

Folding scaffold trestle system FS 1200



Omschrijving

Inklapbaar schraagsysteem FS 1200

Inklapbaar schraagsysteem FS 1200
Robuuste stalen constructie met U-profiel voor
voor het vasthouden van systeemplanken en
standaard steigerplanken, incl. zijdelings aangelaste
aangelaste buishouders voor
leuningstaanders van artikelnr. 11277VG
Voeten gemaakt van 42Ømm ronde buis met 2
voetplaten voor stabiele plaatsing op elke ondergrond.
Poten kunnen worden gedraaid voor ruimtebesparende
voor ruimtebesparend opbergen. Hoogte verstelbaar door
eenvoudig uit te trekken en kan worden vergrendeld op de
gewenste
G-haken op de gewenste hoogte.
Hoogteverstelling van 1,20m - 1,95m
Steunbreedte: 1,20m
Draagvermogen: 1500 kg
Thermisch verzinkte afwerking

Item description

Folding scaffold trestle system FS 1200

Folding scaffold trestle system FS 1200
Stable steel construction with U-profile for
system planks and
commercially available scaffold planks, incl. lateral
welded-on tube holders for
guard-railing post of art. no. 11277VG
Feet made of 42Ø mm round tube with 2
base plates for stable positioning on any surface
feet rotatable for space-saving storage.
Height adjustable by
simple pull out and lockable by
G-hooks to the desired height.
Height adjustment from 1.20m - 1.95m
Support width: 1,20m
Load capacity: 1500 Kg
Version: hot-dip galvanized

Technische gegevens

Gewicht: 30,2 kg
Afmetingen: 720 mm x 1237 mm x 1330 mm
material:
S235 JR

surface:
hot dipped galvanized acc. to DIN ISO 1461

Technical specifications

Weight: 30,2 kg
Dimensions: 720 mm x 1237 mm x 1330 mm
material:
S235 JR

surface:
hot dipped galvanized acc. to DIN ISO 1461



* Alle specificaties zijn waarden bij benadering (in sommige gevallen met afrondingen volgens de industriestandaard voor een beter begrip) en zijn uitsluitend bedoeld om het product te begrijpen, maar niet als basis voor de constructie van accessoires, opbergrekken, aanpassingen, combinatieproducten of soortgelijke producten. Wij aanvaarden geen aansprakelijkheid voor eventuele fouten en de daaruit voortvloeiende gevolgen.

* All data are approximate values (partly with industry-standard rounding for better understanding) and serve only for product understanding, but not as a basis for the design of accessories, storage solutions, adaptations, combination products or the like. All information is without guarantee, for possible errors and resulting consequences we assume no responsibility.