



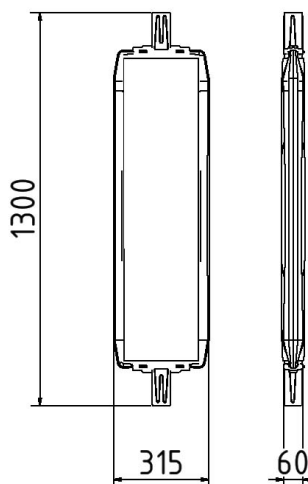
Artikelnummer / Article number: **36055W3**

EAN / EAN number: 4250384734299

Frachtkategorie / Freight category: A

Kunststoffbake Typ 60W, Folie Typ RA2/C, schraffiert,  
doppelseitig rechts- / linksweisend, rot / weiß

Plastic traffic panel type 60W, film RA2/C, hatched, on both  
sides indicating right / left, red / white



### Artikeltext

Kunststoffbake Typ 60W

Kunststoffbake Typ 60W

Zum universellen Absichern von Baustellenbereichen.

- geschützter Folienbereich durch Außenkante
- Stutzen 60mm x 60mm
- beide Seiten als Wendebake einsetzbar

Andere Farben der Folien bzw. Blockungen auf Anfrage.

- Folie Typ RA2/C, schraffiert
- doppelseitig rechts- / linksweisend
- rot / weiß

### Verwendungszweck

Der Verwendungszweck einer Kunststoffbake liegt in der gut sichtbaren Kennzeichnung, Führung und Absicherung von Verkehrs- und Baustellenbereichen. Sie dient dazu, Verkehrsströme gezielt zu lenken, Gefahrenstellen zu markieren und temporäre Verkehrsführungen deutlich darzustellen. Durch ihre leichte, robuste und witterungsbeständige Bauweise ist die Kunststoffbake flexibel einsetzbar und schnell aufgestellt. Ob im Straßenbau, bei Baustellen, Umleitungen oder im kommunalen Einsatz: Die Kunststoffbake ist eine zuverlässige und vielseitige Lösung für sichere und übersichtliche Verkehrsführung.

### Item description

Plastic traffic panel type 60W

Plastic traffic panel type 60W

For universal protection of building sites.

- area protected by outer edge
- socket 60mm x 60mm, on both sides
- suitable as turn traffic panel

Different colors or other indications on request.

- film RA2/C, hatched
- on both sides indicating right / left
- red / white



### Technische Daten

Gewicht: 2,9 kg  
Abmessungen: 300 mm x 1260 mm x 80 mm  
Material:  
Kunststoff

### Technical specifications

Weight: 2,9 kg  
Dimensions: 300 mm x 1260 mm x 80 mm  
material:  
plastic

\* Alle Angaben sind Richtwerte (teilweise mit branchenüblichen Rundungen zum besseren Verständnis) und dienen lediglich zum Produktverständnis, nicht aber als Basis zum Bau von Zubehörteilen, Lagergestellen, Adaptierungen, Kombinationsprodukten oä. Alle Angaben sind ohne Gewähr, für evtl. Fehler und resultierende Folgen übernehmen wir keine Verantwortung.

\* All data are approximate values (partly with industry-standard rounding for better understanding) and serve only for product understanding, but not as a basis for the design of accessories, storage solutions, adaptations, combination products or the like. All information is without guarantee, for possible errors and resulting consequences we assume no responsibility.