



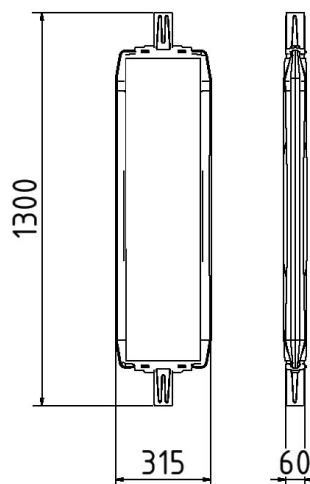
Número de artículo / Article number: **36055W3**

EAN / EAN number: 4250384734299

Categoría de carga / Freight category: A

Baliza de plástico tipo 60W, Película tipo RA2/C, rayada, doble cara derecha / izquierda, rojo / blanco

Plastic traffic panel type 60W, film RA2/C, hatched, on both sides indicating right / left, red / white



Descripción

Baliza de plástico tipo 60W

Baliza de plástico tipo 60W

Para el aseguramiento universal de zonas de obras.

- Área de lámina protegida gracias al borde exterior
- espiga de 60mm x 60mm
- Ambos lados pueden utilizarse como balizas reversibles

Otros colores de lámina o bloqueo a petición.

- Película tipo RA2/C, rayada
- doble cara derecha / izquierda
- rojo / blanco

Datos técnicos

Peso: 2,9 kg

Dimensiones: 300 mm x 1260 mm x 80 mm

material:
plastic

* Todas las especificaciones son valores aproximados (en algunos casos con el redondeo estándar de la industria para una mejor comprensión) y están destinadas únicamente a la comprensión del producto, pero no como base para la construcción de accesorios, bastidores de almacenamiento, adaptaciones, productos combinados o similares. Toda la información se facilita sin garantía, por lo que no asumimos responsabilidad alguna por posibles errores y sus consecuencias.

* All data are approximate values (partly with industry-standard rounding for better understanding) and serve only for product understanding, but not as a basis for the design of accessories, storage solutions, adaptations, combination products or the like. All information is without guarantee, for possible errors and resulting consequences we assume no responsibility.

Item description

Plastic traffic panel type 60W

Plastic traffic panel type 60W

For universal protection of building sites.

- area protected by outer edge
- socket 60mm x 60mm, on both sides
- suitable as turn traffic panel

Different colors or other indications on request.

- film RA2/C, hatched
- on both sides indicating right / left
- red / white

Technical specifications

Weight: 2,9 kg

Dimensions: 300 mm x 1260 mm x 80 mm

material:
plastic