

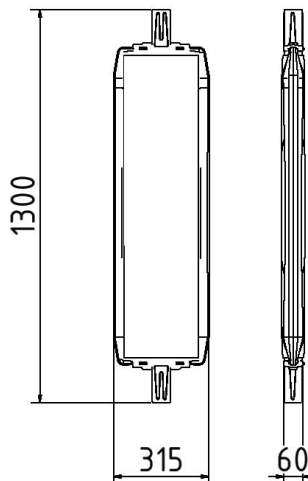


Numéro d'article / Article number: **36055W3**

Numéro EAN / EAN number: 4250384734299
Catégorie de fret / Freight category: A

Balise plastique type 60W, film classe RA2/C, hachuré, deux faces droite / gauche, rouge / blanche

Plastic traffic panel type 60W, film RA2/C, hatched, on both sides indicating right / left, red / white



Description de l'article

Balise plastique type 60W

Balise plastique type 60W, Pour la sécurisation universelle de zones de chantiers., zone du film protégée par le bord extérieur, embout 60mm x 60mm sur les deux côtes, balise utilisable sur les 2 embouts, Séparément les différentes options de films on demande.

- film classe RA2/C, hachuré
- deux faces droite / gauche
- rouge / blanche

Item description

Plastic traffic panel type 60W

Plastic traffic panel type 60W

For universal protection of building sites.

- area protected by outer edge
- socket 60mm x 60mm, on both sides
- suitable as turn traffic panel

Different colors or other indications on request.

- film RA2/C, hatched
- on both sides indicating right / left
- red / white

Données techniques

Poids: 2,9 kg

Dimensions: 300 mm x 1260 mm x 80 mm

matériau:
plastique

Technical specifications

Weight: 2,9 kg

Dimensions: 300 mm x 1260 mm x 80 mm

material:
plastic

* Toutes les données sont des valeurs indicatives (en partie avec les arrondis habituels dans la branche pour une meilleure compréhension) et servent uniquement à la compréhension du produit, mais pas comme base pour la construction d'accessoires, de supports de stockage, d'adaptations, de produits combinés ou autres. Toutes les indications sont fournies sans garantie, nous déclinons toute responsabilité pour d'éventuelles erreurs et les conséquences qui en résultent.

* All data are approximate values (partly with industry-standard rounding for better understanding) and serve only for product understanding, but not as a basis for the design of accessories, storage solutions, adaptations, combination products or the like. All information is without guarantee, for possible errors and resulting consequences we assume no responsibility.