

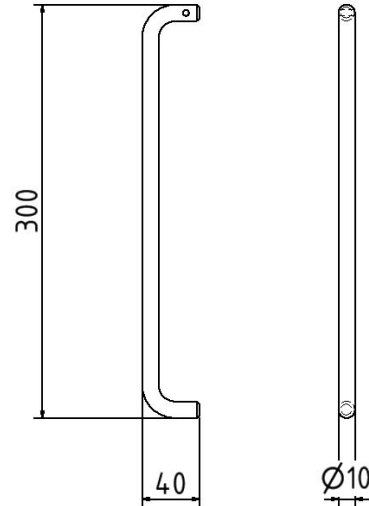


Article number / Artikelnummer: **3F200-2**

EAN number / EAN: 4250384754372
Freight category / Frachtkategorie: A

Fastening and connecting parts for concrete barriers/thresholds, Securing bolts for anchoring construction fences and barrier gates to concrete barriers (3F200) in a captive manner made of steel, galvanized

Befestigungs- / und Verbindungsteile für Betonleitwand /-schwelle, Sicherungsbolzen um Bauzäune und Absperrschrankengitter unverlierbar mit Betonleitwand (3F200) zu verankern aus Stahl, verzinkt



Item description

Fastening and connecting parts for concrete barriers/thresholds

Fastening and connecting parts

for concrete barriers (series 3F200) and concrete guide rails (series 3F1035)

Detailed information can be found in the respective data sheet.

- Securing bolts for anchoring construction fences and barrier gates to concrete barriers (3F200) in a captive manner made of steel, galvanized

Technical specifications

Weight: 0,312 kg
Dimensions: 44 mm x 314 mm x 16 mm
material:
S235 JR

surface:
hot dipped galvanized

Artikeltext

Befestigungs- / und Verbindungsteile für Betonleitwand /-schwelle

Befestigungs- / und Verbindungsteile

für Betonleitwand (Serie 3F200) und Betonleitschwelle (Serie 3F1035)

Detaillierte Informationen finden Sie im jeweiligen Datenblatt.

- Sicherungsbolzen um Bauzäune und Absperrschrankengitter unverlierbar mit Betonleitwand (3F200) zu verankern aus Stahl, verzinkt

Technische Daten

Gewicht: 0,312 kg
Abmessungen: 44 mm x 314 mm x 16 mm
Material:
S235 JR

Oberfläche:
Feuerverzinkt nach DIN ISO 1461



* All data are approximate values (partly with industry-standard rounding for better understanding) and serve only for product understanding, but not as a basis for the design of accessories, storage solutions, adaptations, combination products or the like. All information is without guarantee, for possible errors and resulting consequences we assume no responsibility.

* Alle Angaben sind Richtwerte (teilweise mit branchenüblichen Rundungen zum besseren Verständnis) und dienen lediglich zum Produktverständnis, nicht aber als Basis zum Bau von Zubehörteilen, Lagergestellen, Adaptierungen, Kombinationsprodukten oä. Alle Angaben sind ohne Gewähr, für evtl. Fehler und resultierende Folgen übernehmen wir keine Verantwortung.