

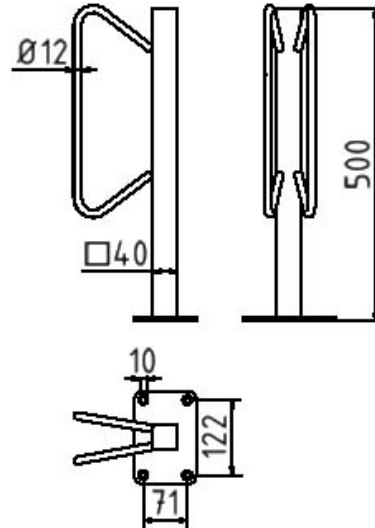
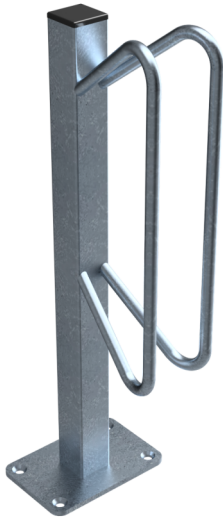


Article number / Artikelnummer: 421_53

EAN number / EAN: 4250384736415
Freight category / Frachtkategorie: A

Bicycle rack - Individual stands, Individual stand for plugging down
Plugging plate 100 x 150 mm, 4 holes Ø 10 mm, one-side parking

Fahrradständer Einzelparker, Einzelparker zum Aufdübeln
Dübelplatte 100 x 150 mm, 4 Bohrungen Ø 10 mm, einseitige Einstellung



Item description

Bicycle rack - Individual stands

Individual stands
Stand of Ø 12 mm round steel
welded to vertical tube 40 x 40 mm
height approx. 500 mm above ground,
hot-dip galvanized

- Individual stand for plugging down
Plugging plate 100 x 150 mm, 4 holes Ø 10 mm
- one-side parking

Artikeltext

Fahrradständer Einzelparker

Einzelparker Fahrradständer

• Haltebügel aus Ø 12 mm Rundstahl mit Standrohr 40 x 40 mm
• Höhe ca. 500 mm Überflur
• feuerverzinkt

- Einzelparker zum Aufdübeln
Dübelplatte 100 x 150 mm, 4 Bohrungen Ø 10 mm
- einseitige Einstellung

Technical specifications

Weight: 4 kg
Dimensions: 170 mm x 500 mm x 150 mm
material:
S235 JR

surface:
hot dipped galvanized acc. to DIN ISO 1461

Technische Daten

Gewicht: 4 kg
Abmessungen: 170 mm x 500 mm x 150 mm
Material:
S235 JR

Oberfläche:
Feuerverzinkung nach DIN ISO 1461

* All data are approximate values (partly with industry-standard rounding for better understanding) and serve only for product understanding, but not as a basis for the design of accessories, storage solutions, adaptations, combination products or the like. All information is without guarantee, for possible errors and resulting consequences we assume no responsibility.

* Alle Angaben sind Richtwerte (teilweise mit branchenüblichen Rundungen zum besseren Verständnis) und dienen lediglich zum Produktverständnis, nicht aber als Basis zum Bau von Zubehörteilen, Lagergestellen, Adaptierungen, Kombinationsprodukten o.ä. Alle Angaben sind ohne Gewähr, für evtl. Fehler und resultierende Folgen übernehmen wir keine Verantwortung.