

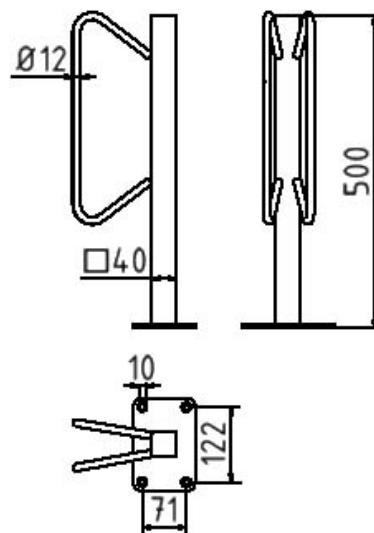


Numéro d'article / Article number: 421_53

Numéro EAN / EAN number: 4250384736415
Catégorie de fret / Freight category: A

Support pour vélos - Support vélo individuel, Support vélo à cheviller
Platine à cheviller 100 x 150 mm, 4 alésages Ø 10 mm,
Parcage des vélos sur 1 côté

Bicycle rack - Individual stands, Individual stand for plugging
down
Plugging plate 100 x 150 mm, 4 holes Ø 10 mm, one-side
parking



Description de l'article

Support pour vélos - Support vélo individuel

Support vélo individuel, arceau de maintien en acier rond Ø 12mm, avec tube support 40 x 40 mm soudé,, hauteur env. 500 mm hors sol,, galvanisé à chaud

- Support vélo à cheviller
Platine à cheviller 100 x 150 mm, 4 alésages Ø 10 mm
- Parcage des vélos sur 1 côté

Item description

Bicycle rack - Individual stands

Individual stands
Stand of Ø 12 mm round steel
welded to vertical tube 40 x 40 mm
height approx. 500 mm above ground,
hot-dip galvanized

- Individual stand for plugging down
Plugging plate 100 x 150 mm, 4 holes Ø 10 mm
- one-side parking

Données techniques

Poids: 4 kg
Dimensions: 170 mm x 500 mm x 150 mm
matériau:
S235 JR

surface:
galvanisé à chaud suivant DIN ISO 1461

Technical specifications

Weight: 4 kg
Dimensions: 170 mm x 500 mm x 150 mm
material:
S235 JR

surface:
hot dipped galvanized acc. to DIN ISO 1461

* Toutes les données sont des valeurs indicatives (en partie avec les arrondis habituels dans la branche pour une meilleure compréhension) et servent uniquement à la compréhension du produit, mais pas comme base pour la construction d'accessoires, de supports de stockage, d'adaptations, de produits combinés ou autres. Toutes les indications sont fournies sans garantie, nous déclinons toute responsabilité pour d'éventuelles erreurs et les conséquences qui en résultent.

* All data are approximate values (partly with industry-standard rounding for better understanding) and serve only for product understanding, but not as a basis for the design of accessories, storage solutions, adaptations, combination products or the like. All information is without guarantee, for possible errors and resulting consequences we assume no responsibility.